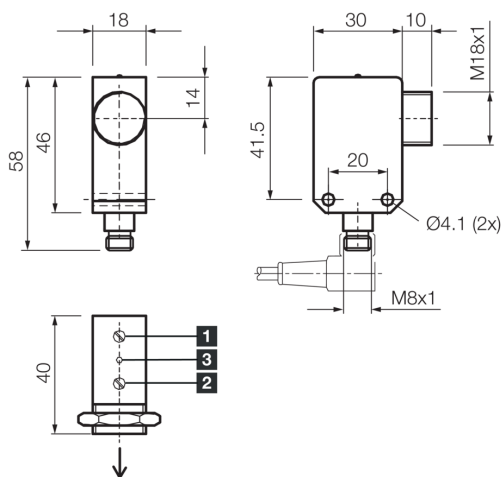
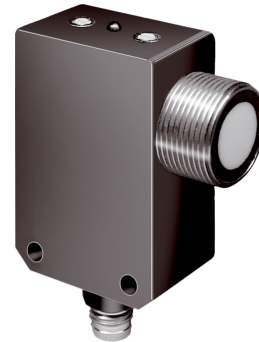




201798
US 46 K 500 PSSK-TSSL
Ultraschalltaster

- Kurzer Blindbereich
- Schmale Erfassungszone
- Ölbeständig
- Keine Hintergrundeffekte
- Einstellbare Impulsverlängerung



- 1) Potentiometer Sendeleistung
 2) Impulsverlängerung
 3) LED

Funktion



Technische Daten (typ.)

+20°C, 24 V DC

Betriebsspannung	12 ... 28 V DC
Leerlaufstrom (max.)	55 mA
Isolationsspannungsfestigkeit	500 V
Gehäuseabmaße	46 x 30 x 18 mm
Gehäuselänge	30 mm
Gehäusehöhe	46 mm
Gehäusebreite	18 mm
Gehäusematerial	Edelstahl (V2A 1.4301 / AISI 304) / Kunststoff (PA)
Schutzklasse	III, Betrieb an Schutzkleinspannung
Funktionsprinzip	Ultraschalltaster
Auswertung	digital
Bauform	Quader
Schaltausgang	pnp, 100 mA, NO
Schaltabstand	120 ... 500 mm
Schalthysterese (max.)	10 %
Reproduzierbarkeit	< 1 % / Sn max.
Empfindlichkeitseinstellung	Potentiometer
Ultraschallfrequenz	175 kHz
Schaltfrequenz	2 Hz
Ansprechzeit	10 ms

**201798****US 46 K 500 PSSK-TSSL****Ultraschalltaster****Technische Daten (typ.)****+20°C, 24 V DC**

Abfallzeit	400 ... 8000 ms (einstellbar)
Umgebungstemperatur Betrieb	-20 ... +50 °C
Temperaturdrift	-0,1 %/K (Schaltausgang), -0,17 %/K (Luftstrecke)
Schutzart	IP 67
Anschluss	Stecker, M8, 4-polig
Anschlusskabel	TK ... /4

Weitere Informationen / Zubehör**<https://www.di-soric.com/201798>**