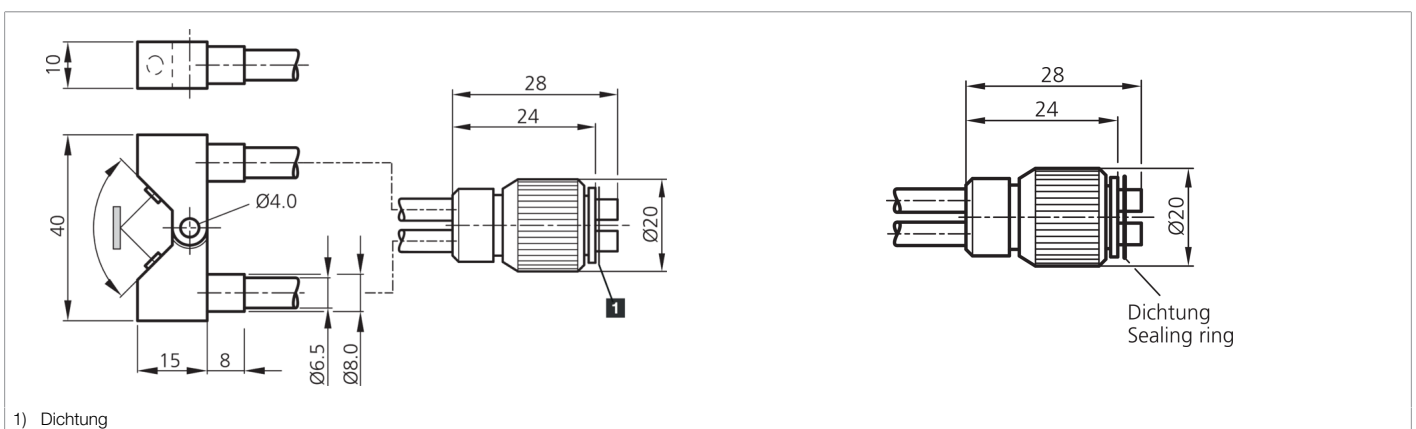




202102
WRB 220 SW
Glasfaser-Lichtleiter

- Hochwertige Glasfasern
- Hohe Temperaturbeständigkeit
- Robust, hochflexibel



Technische Daten (typ.)	+20°C, 24 V DC
Länge	600 mm
Abmessung Faserbündel	Ø 2,5 mm
Gehäuselänge	15 mm
Gehäusehöhe	10 mm
Gehäusebreite	40 mm
Biegeradius	> 3 x Schlauch-Ø
Material Faser	Glasfaser
Material	<ul style="list-style-type: none"> ■ Edelstahl (Tastkopf) ■ Silikon-Metallmantel (Ummantelung)
Funktionsprinzip	Lichttaster
Bauform	Quader
Einzelfaser	Ø 0,05 mm
Geeignet für	Verstärker für Glasfaser-Lichtleiter
Tastweite	10 ... 100 mm
Temperaturbeständigkeit	-40 ... +180 °C (kurzzeitig bis +250 °C)
Schutzart	IP 67
Weitere Informationen / Zubehör	https://www.di-soric.com/202102