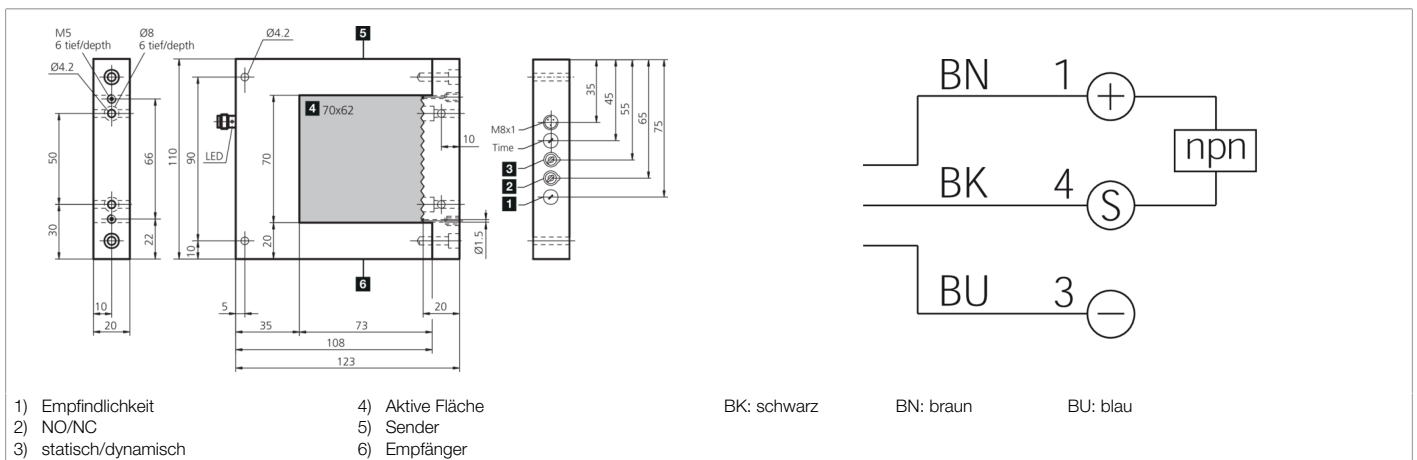




202237
OGWSD 70 N3K-TSSL
Rahmenlichtschranke

- Prallschutz an den Optiken
- Metallpotentiometer
- Traverse abnehmbar
- Optik-Freiblaseinrichtung
- NO/NC umschaltbar
- Variables Arbeitsprinzip: dynamisch oder statisch
- Empfindlichkeitseinstellung
- Impulsverlängerung einstellbar
- Hohe Auflösung
- Kurze Ansprechzeit



| Funktion | | | | | | | | | | |
|----------|--|--|--|--|--|--|--|--|--|--|
| | | | | | | | | | | |

| Technische Daten (typ.) | +20°C, 24 V DC |
|-------------------------------|---|
| Betriebsspannung | 18 ... 35 V DC |
| Leerlaufstrom (max.) | 30 mA |
| Isolationsspannungsfestigkeit | 500 V |
| Gehäusematerial | Aluminium (schwarz, eloxiert) |
| Schutzklasse | III, Betrieb an Schutzkleinspannung |
| Funktionsprinzip | Optisch |
| Auswertung | digital, Dynamisch/statisch umschaltbar |
| Bauform | Rahmen |
| Schaltausgang | npn, 200 mA, NO/NC, umschaltbar |
| Spannungsfall (max.) | 2,5 V |
| Impulsverlängerung | 0,1 ... 150 ms einstellbar |
| Lichtquelle | LED |
| Farbe | Infrarot |
| Wellenlänge | 940 nm |
| Modulation | getaktet |
| Fremdlichtsicherheit | 20 kLx |
| Erfassungsbereich | 70 x 62 mm |
| Auflösung | Ø 1,5 mm (dynamisch), Ø 2,0 mm (statisch) |
| Empfindlichkeitseinstellung | Potentiometer |
| Ansprechzeit | 0,10 ms |
| Abfallzeit | 0,10 ... 150 ms |
| Umgebungstemperatur Betrieb | 0 ... +60 °C |
| Schutzart | IP 67 |



202237

OGWSD 70 N3K-TSSL

Rahmenlichtschränke

Technische Daten (typ.)

+20°C, 24 V DC

Anschluss

Stecker, M8, 3-polig

Anschlusskabel

TK ...

Weitere Informationen / Zubehör

<https://www.di-soric.com/202237>