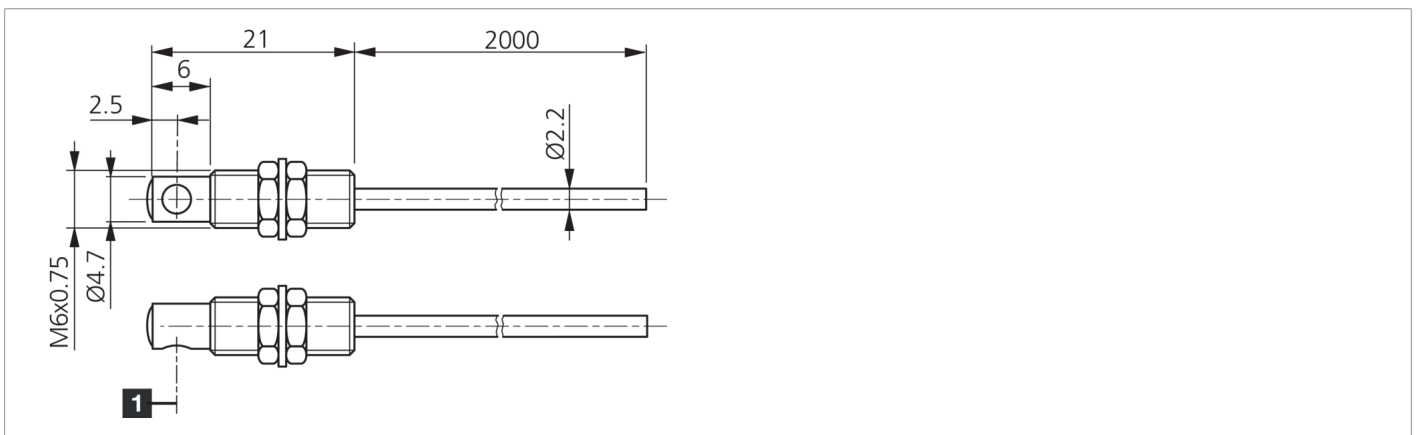
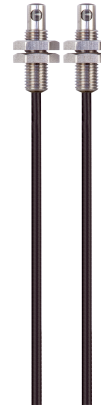




202353
WRBE 2000 KR-M6-1.0
Kunststoff-Lichtleiter

- Seitlicher Lichtaustritt
- Hohe Reichweite



Technische Daten (typ.)	+20°C
Länge	2.000 mm
Gewinde	M6 x 0,75
Lichtaustritt	radial
Biegeradius	> 25 mm
Material Faser	PMMA
Material	<ul style="list-style-type: none"> ■ Messing vernickelt (Gewindehülse) ■ PE (Ummantelung)
Funktionsprinzip	Einweglichtschranke
Bauform	Gewinde
Einzellichtleiter	Ø 2,2 mm
Einzelfaser	Ø 1,0 mm (151 x 0,075 mm)
Geeignet für	Geräteserie OLV-K Verstärker
Öffnungswinkel	56°
Reichweite	1700 mm
Temperaturbeständigkeit	-25 ... +70 °C
Weitere Informationen / Zubehör	https://www.di-soric.com/202353