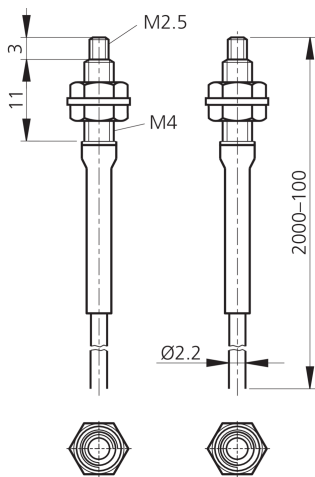




202515
WRBE 2000 KF-M4-M2.5-1.0
Kunststoff-Lichtleiter

- Flexibel durch feine Innenfasern
- Sehr kleiner Biegeradius
- Vorsatzoptik einsetzbar



Technische Daten (typ.)

Technische Daten (typ.)	+20°C
Länge	2.000 mm
Gewinde	M4
Lichtaustritt	axial, Vorsatzoptik einsetzbar
Biegeradius	> 5 mm
Material Faser	PMMA
Material	<ul style="list-style-type: none"> ■ VA (Gewindehülse) ■ PE (Ummantelung)
Funktionsprinzip	Einweglichtschränke
Bauform	Gewinde
Einzellichtleiter	Ø 2,2 mm
Einzelfaser	Ø 1,0 mm (151 x 0,075 mm)
Geeignet für	Geräteserie OLV-K Verstärker
Öffnungswinkel	56°
Reichweite	550 mm
Temperaturbeständigkeit	-20 ... +60 °C

Weitere Informationen / Zubehör

<https://www.di-soric.com/202515>