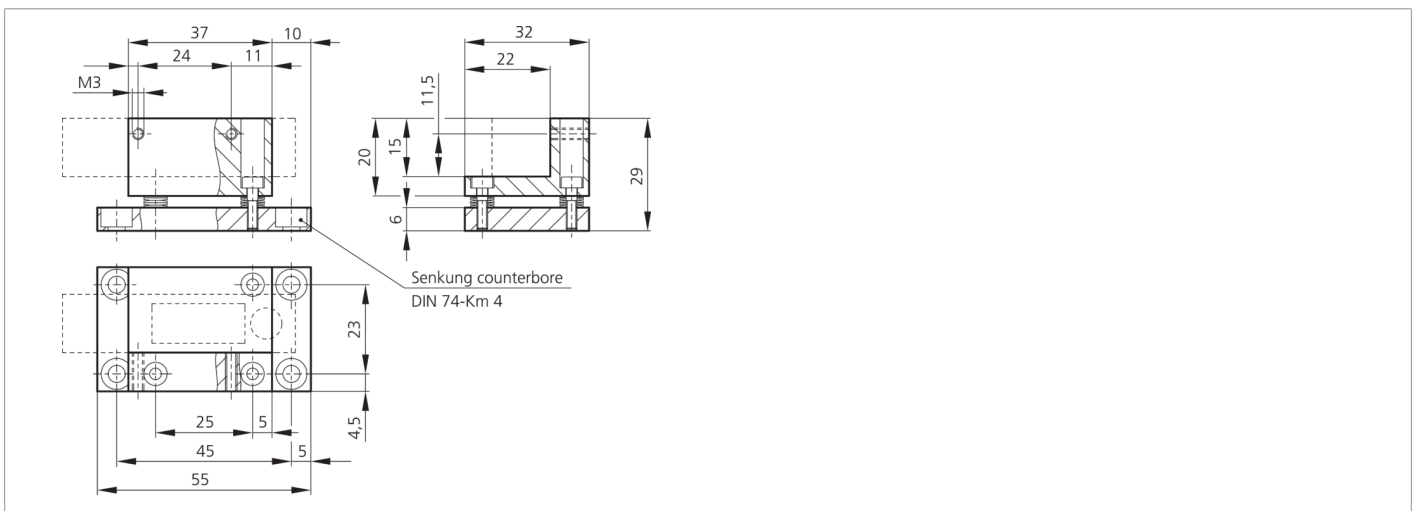
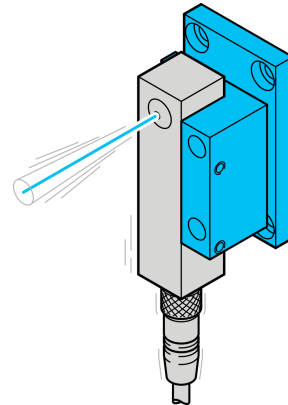


202573
TP-Q90
Taumelplatte

- Exakte Ausrichtung mittels Tellerfedern
- Robuste Bauweise



Technische Daten (typ.)

Gehäusematerial	+20°C Aluminium
Komponente	Taumelplatte
Besonderheiten	Justierbar
Geeignet für	Gehäuseserie OLS Q10 ... / OLS Q15 ...

Weitere Informationen / Zubehör

<https://www.di-soric.com/202573>