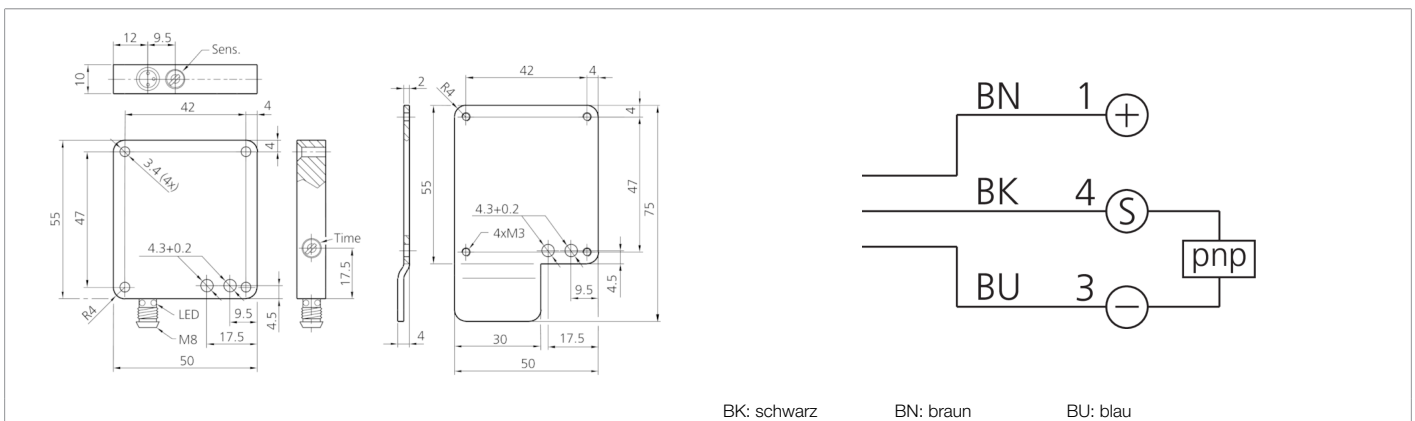
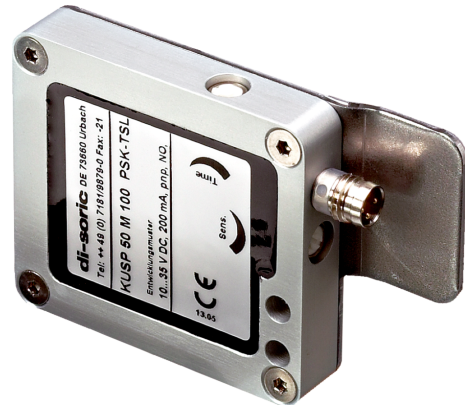




202730
KUSP 50 M 100 PSK-TSL
Kontaktsensor

- Erfassung durch direkte Berührung im Auswurf oder freien Fall
- Für Schrauben, Niete, Stanzteile, Federn und nichtmetallische Teile
- Einstellbare Mehrfachimpulsunterdrückung
- Bis zu 100 Teile pro Sekunde
- Hohe Standzeiten durch austauschbare Prallplatte
- Funktionssicherheit auch unter extremen Bedingungen



Funktion										

Technische Daten (typ.)	+20°C, 24 V DC
Betriebsspannung	10 ... 35 V DC
Leerlaufstrom (max.)	15 mA
Gehäusematerial	Aluminium
Material	Vergütungsstahl (Prallplatte)
Schutzklasse	III, Betrieb an Schutzkleinspannung
Besonderheiten	bis zu 100 Teile /Sekunde
Lieferumfang	Kontaktsensor, Prallplatte
Schaltausgang	pnp, 200 mA, NO
Impulsverlängerung	0,1 ... 30 ms einstellbar
Empfindlichkeit	Stahlkugel Ø 3 mm aus 20 mm Höhe
Schaltfrequenz	100 Hz
Ansprechzeit	0,30 ms
Umgebungstemperatur Betrieb	-25 ... +70 °C
Schutzart	IP 67
Anschluss	Stecker, M8, 3-polig
Anschlusskabel	TK ...

Weitere Informationen / Zubehör <https://www.di-soric.com/202730>