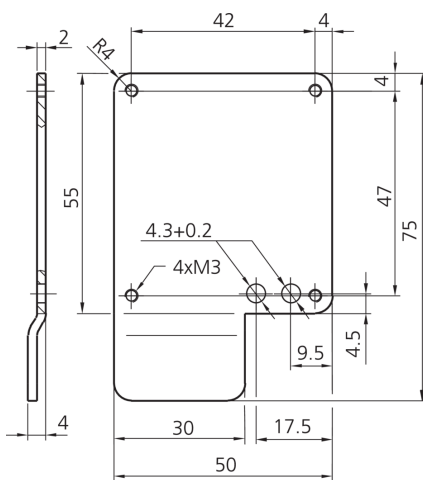
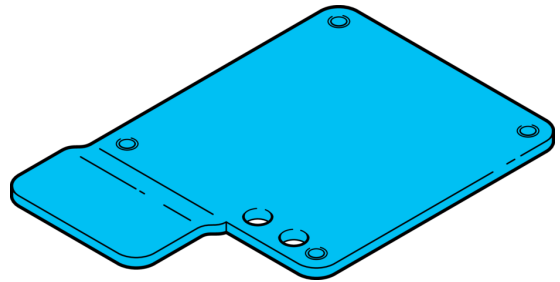



202761
P-KUS 50
Prallplatte



Technische Daten (typ.)

Gehäusematerial	Edelstahl (1.4305 / AISI 303)
Komponente	Prallplatte
Geeignet für	KUS 50 M 100 ...

+20°C, 24 V DC

Weitere Informationen / Zubehör

<https://www.di-soric.com/202761>