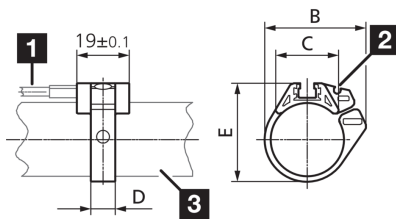
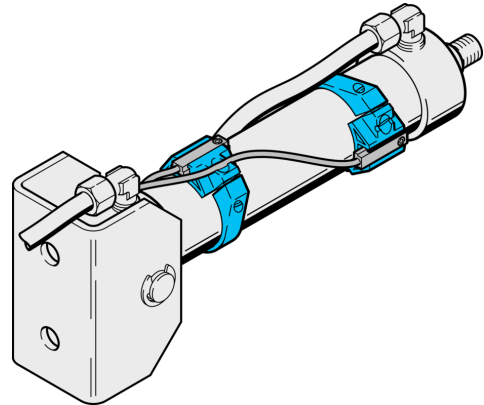




**202785**  
**MZ-S-40/6.5**  
**Sensorschelle**

- Zuverlässige Montage von Zylindersensoren an Rundzylindern
- Hohe Klemmkraft
- Robustes Gehäuse
- Schnelle und einfache Montage von Sensoren



- 1) Sensor  
 2) Führungsnut für Anschlussleitung  
 3) Rundzylinder

**Technische Daten (typ.)**

Zylindernut	T-Nut
Montage	an Rundzylindern
Abstandsmaß	B: 47,1 mm
Abstandsmaß	C: 26,5 mm
Abstandsmaß	D: 9 mm
Abstandsmaß	E: 50,7 mm
Gehäusematerial	Aluminium
Material	POM (Ring)
Komponente	Sensorschelle
Geeignet für	Ø 40 mm
Lieferumfang	Sensorhalter, Befestigungsmaterial

**Weitere Informationen / Zubehör**

<https://www.di-soric.com/202785>