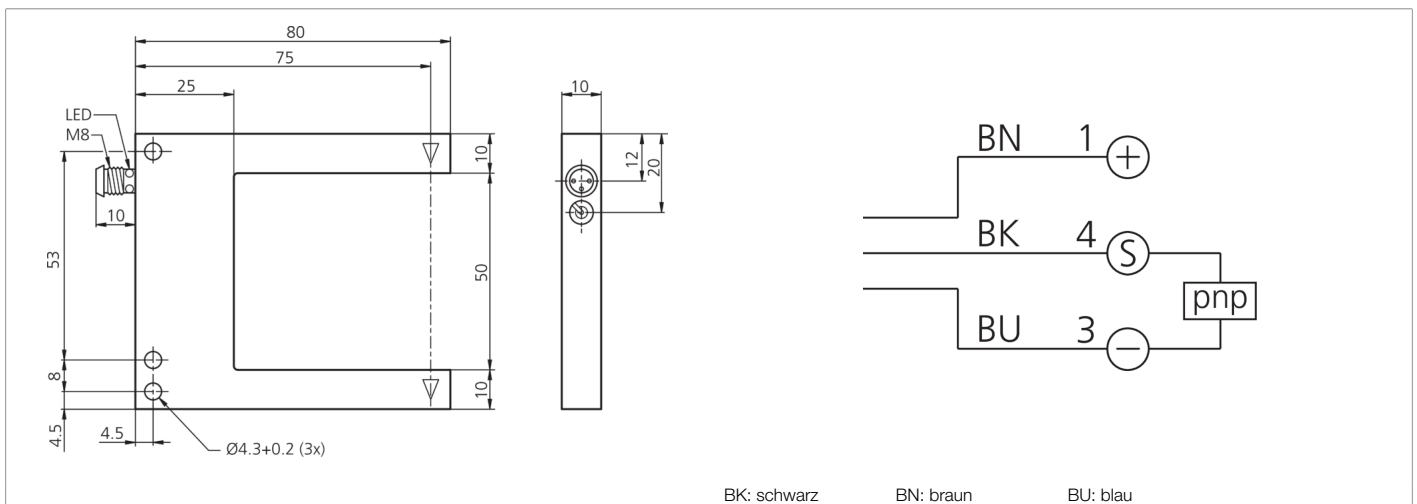




203098
OGUFIX 051 P1K-TSSL
Gabellichtschranke

- Fixe Inbetriebnahme, keine Einstellelemente
- Verstellen ausgeschlossen
- Kostengünstig
- Metallgehäuse
- Hohe Schutzart



Funktion



Technische Daten (typ.)

+20°C, 24 V DC

Betriebsspannung	10 ... 30 V DC (Supply Class 2)
Leerlaufstrom (max.)	30 mA
Isolationsspannungsfestigkeit	500 V
Schenkellänge innen	55 mm
Gehäuseabmaße	70 x 80 x 10 mm
Gehäuselänge	80 mm
Gehäusehöhe	70 mm
Gehäusebreite	10 mm
Gehäusematerial	Zinkdruckguss (grau, lackiert)
Schutzklasse	III, Betrieb an Schutzkleinspannung
Zulassungen	UL
Funktionsprinzip	Einweglichtschranke
Auswertung	digital
Bauform	Gabel
Schaltausgang	pnp, 100 mA, NC
Spannungsfall (max.)	1 V
Lichtquelle	LED
Farbe	Rot
Wellenlänge	660 nm
Modulation	getaktet
Fremdlichtsicherheit	40 kLx



203098
OGUFIX 051 P1K-TSSL
Gabellichtschränke

Technische Daten (typ.)	+20°C, 24 V DC
Gabelweite	50 mm
Auflösung	Ø 1,0 mm
Reproduzierbarkeit	0,04 mm
Schaltfrequenz	5000 Hz
Umgebungstemperatur Betrieb	-25 ... +60 °C
Schutzart	IP 67
Anschluss	Stecker, M8, 3-polig
Anschlusskabel	TK ...
Weitere Informationen / Zubehör	https://www.di-soric.com/203098