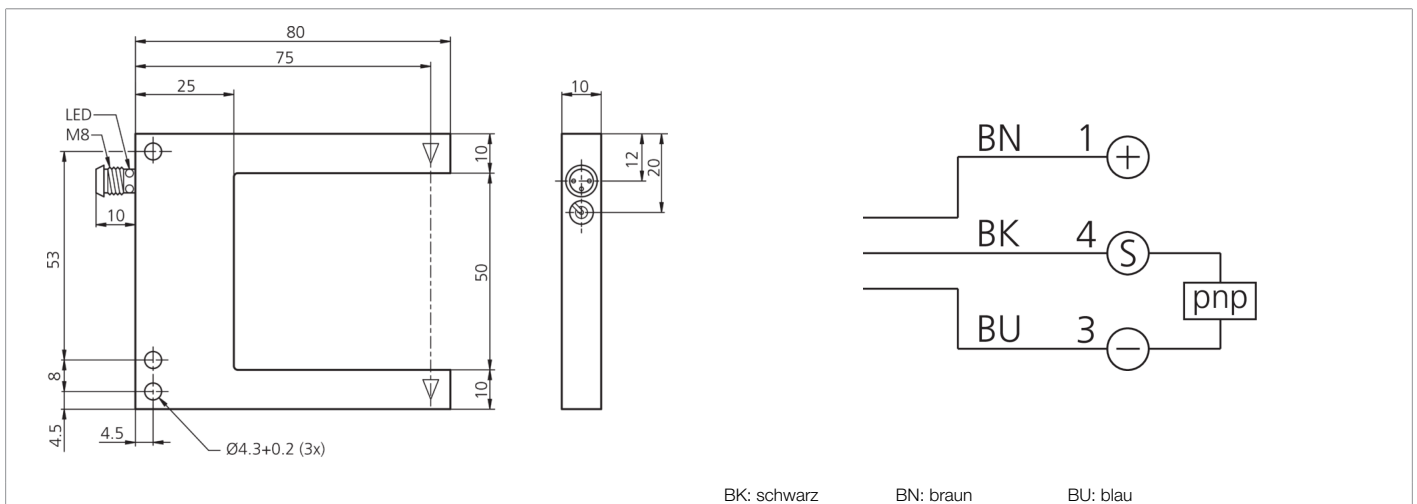




203099
OGUFIX 051 P2K-TSSL
Gabellichtschranke

- Fixe Inbetriebnahme, keine Einstellelemente
- Verstellen ausgeschlossen
- Kostengünstig
- Metallgehäuse
- Hohe Schutzart



Funktion



Technische Daten (typ.)

+20°C, 24 V DC

| | |
|-------------------------------|-------------------------------------|
| Betriebsspannung | 10 ... 30 V DC (Supply Class 2) |
| Leerlaufstrom (max.) | 30 mA |
| Isolationsspannungsfestigkeit | 500 V |
| Schenkellänge innen | 55 mm |
| Gehäuseabmaße | 70 x 80 x 10 mm |
| Gehäuselänge | 80 mm |
| Gehäusehöhe | 70 mm |
| Gehäusebreite | 10 mm |
| Gehäusematerial | Zinkdruckguss (grau, lackiert) |
| Schutzklasse | III, Betrieb an Schutzkleinspannung |
| Zulassungen | UL |
| Funktionsprinzip | Einweglichtschranke |
| Auswertung | digital |
| Bauform | Gabel |
| Schaltausgang | pnp, 100 mA, NO |
| Spannungsfall (max.) | 1 V |
| Lichtquelle | LED |
| Farbe | Rot |
| Wellenlänge | 660 nm |
| Modulation | getaktet |
| Fremdlichtsicherheit | 40 kLx |



203099
OGUFIX 051 P2K-TSSL
Gabellichtschränke

| Technische Daten (typ.) | +20°C, 24 V DC |
|--|--|
| Gabelweite | 50 mm |
| Auflösung | Ø 1,0 mm |
| Reproduzierbarkeit | 0,04 mm |
| Schaltfrequenz | 5000 Hz |
| Umgebungstemperatur Betrieb | -25 ... +60 °C |
| Schutzart | IP 67 |
| Anschluss | Stecker, M8, 3-polig |
| Anschlusskabel | TK ... |
| Weitere Informationen / Zubehör | https://www.di-soric.com/203099 |