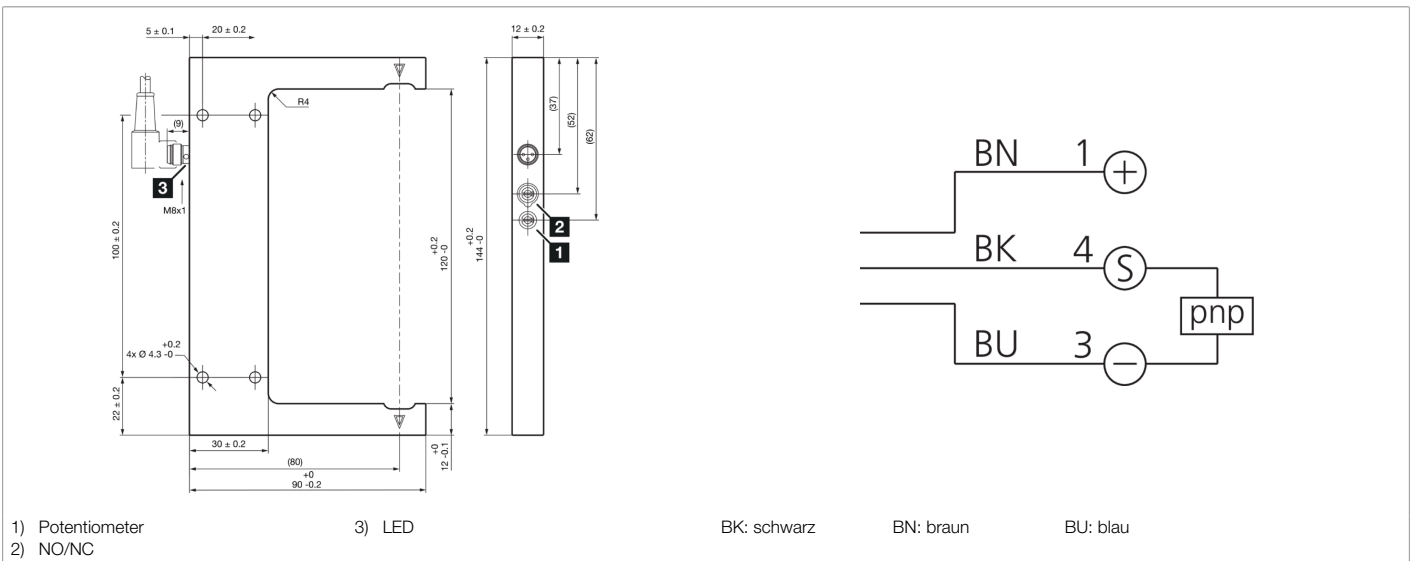
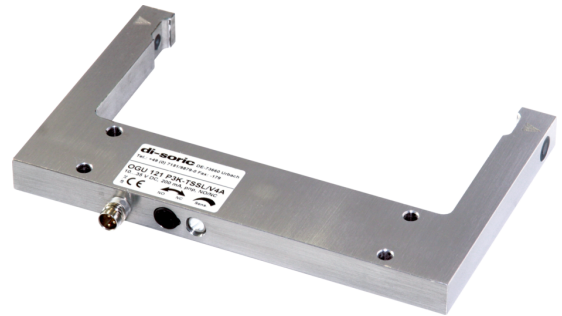




203196
OGU 121 P3K-TSSL/V4A
Gabellichtschranke

- Robustes Edelstahlgehäuse für den Einsatz in der Pharma-, Getränke- und Lebensmittelindustrie
- Elektronik integriert
- Empfindlichkeit einstellbar
- Hohe Schaltfrequenz
- Hell- / Dunkelschaltung
- Helle Ring-LED
- Hohe Schutzart



Funktion										

Technische Daten (typ.)	+20°C, 24 V DC
Betriebsspannung	10 ... 35 V DC (Supply Class 2)
Leerlaufstrom (max.)	45 mA
Isolationsspannungsfestigkeit	500 V
Schenkellänge innen	60 mm
Gehäuseabmaße	144 x 90 x 12 mm
Gehäuselänge	90 mm
Gehäusehöhe	144 mm
Gehäusebreite	12 mm
Gehäusematerial	Edelstahl (V4A, 1.4404 / AISI 316L - 1.4571 / AISI 316Ti)
Schutzklasse	III, Betrieb an Schutzkleinspannung
Funktionsprinzip	Optisch
Auswertung	digital
Bauform	Gabel
Schaltausgang	pnp, 200 mA, NO/NC, umschaltbar
Spannungsfall (max.)	2,8 V
Lichtquelle	LED
Farbe	Rot
Wellenlänge	660 nm
Modulation	getaktet
Fremdlichtsicherheit	40 kLx



203196
OGU 121 P3K-TSSL/V4A
Gabellichtschränke

Technische Daten (typ.)	+20°C, 24 V DC
Gabelweite	120 mm
Auflösung	Ø 0,8 mm
Schalthysterese (max.)	0,25 mm
Reproduzierbarkeit	0,06 mm
Empfindlichkeitseinstellung	Potentiometer
Schaltfrequenz	2000 Hz
Umgebungstemperatur Betrieb	-10 ... +60 °C
Schutzart	IP 67
Anschluss	Stecker, M8, 3-polig
Anschlusskabel	TK ...
Weitere Informationen / Zubehör	https://www.di-soric.com/203196