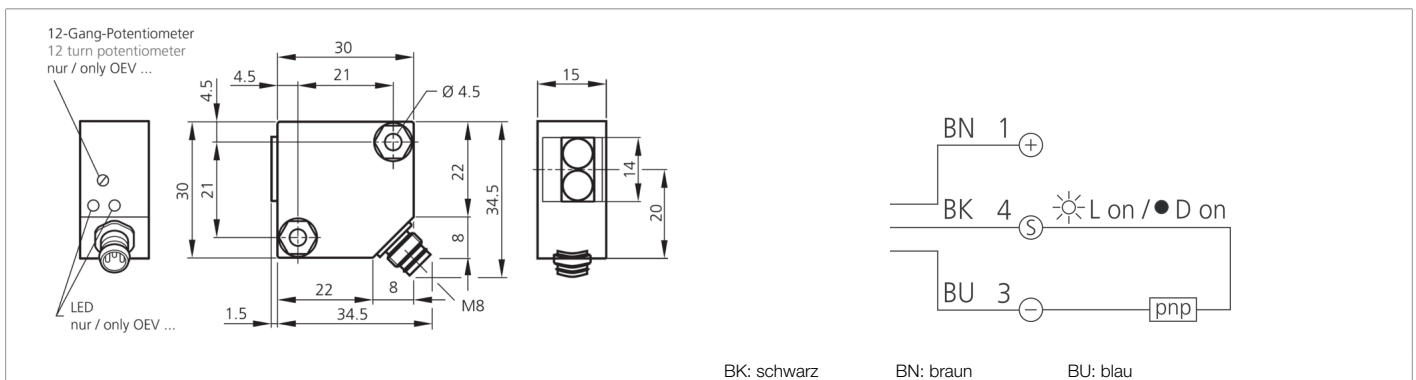




203366
OEV 30 K 12000 P4K-TSSL
Einweglichtschranke, Empfänger

- Kompakte Bauform
- 12-Gang-Potentiometer
- Empfindlichkeit einstellbar, hoher Schaltabstand
- LED-Anzeige von Schaltzustand und Funktionsreserve



Funktion										

Technische Daten (typ.)	+20°C, 24 V DC
Betriebsspannung	10 ... 36 V DC
Leerlaufstrom (max.)	< 15 mA
Isolationsspannungsfestigkeit	1000 V
Gehäuseabmaße	30 x 30 x 15 mm
Gehäuselänge	30 mm
Gehäusehöhe	30 mm
Gehäusebreite	15 mm
Gehäusematerial	Kunststoff (PBT)
Material	Glas (Fenster)
Schutzklasse	III, Betrieb an Schutzkleinspannung
Funktionsprinzip	Einwegschranke
Auswertung	digital
Bauform	Quader
Bestehend aus	Empfänger
Schaltausgang	pnp, 200 mA, antivalent
Spannungsfall (max.)	2 V
Fremdlichtsicherheit	10 kLx
Reichweite	0 ... 12000 mm
Schalthyterese (max.)	< 10 %
Empfindlichkeitseinstellung	Potentiometer (12-Gang)
Schaltfrequenz	1000 Hz
Ansprechzeit	0,50 ms
Abfallzeit	0,50 ms
Umgebungstemperatur Betrieb	-25 ... +55 °C
Temperaturdrift	0,5 %/K



203366

OEV 30 K 12000 P4K-TSSL

Einweglichtschränke, Empfänger

Technische Daten (typ.)

+20°C, 24 V DC

Schutzart

IP 67

Anschluss

Stecker, M8, 4-polig

Anschlusskabel

TK ... /4

Weitere Informationen / Zubehör

<https://www.di-soric.com/203366>