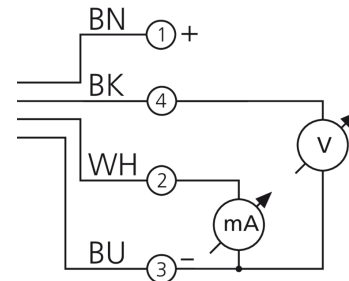
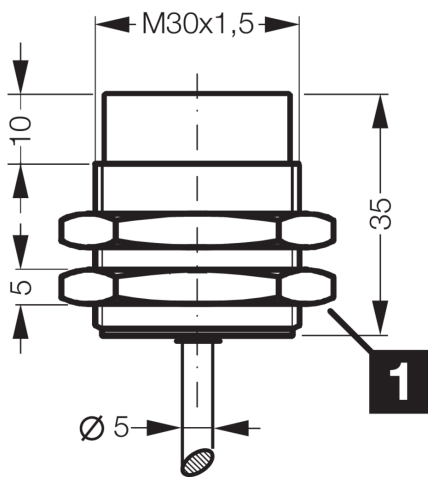




203370
DCCK 30 M 40/10 AIK
Induktiver Näherungssensor

- Analoger Spannungsausgang
- Analoger Stromausgang
- Hochflexibles Kabel
- Integrierter Verstärker
- Kurzschlusschutz



1) Schlüsselweite 36 mm

BK: schwarz

BN: braun

BU: blau

WH: weiß

Funktion



Technische Daten (typ.)

+20°C, 24 V DC

Betriebsspannung	15 ... 30 V DC
Eigenstromaufnahme	12 mA
Isolationsspannungsfestigkeit	Gemäß IEC 60947-5-2 (7.2.3.1)
Einbauart	nicht bündig
Gewinde	M30 x 1,5
Gehäuselänge	35 mm
Gehäusematerial	Messing (CuZn, vernickelt)
Material Kabel	PUR
Anzugsmoment	70 Nm
Schutzklasse	III, Betrieb an Schutzkleinspannung
Funktionsprinzip	Induktiv
Auswertung	analog
Bauform	Gewinde
Besonderheiten	extrem hoher Schaltabstand
Produktserie	INA Analog
Spannungsfall (max.)	2 V
Analogausgang	0 ... 10 V, 4 ... 20 mA
Schaltabstand (SN)	0 ... 40 mm
Normmessplatte	120 x 120 x 1 mm
Schaltfrequenz	100 Hz



203370
DCCK 30 M 40/10 AIK
Induktiver Näherungssensor

Technische Daten (typ.)

+20°C, 24 V DC

Umgebungstemperatur Betrieb

-25 ... +70 °C

Schutzart

IP 67

Anschluss

Kabel, 2,0 m (offenes Ende)

Weitere Informationen / Zubehör

<https://www.di-soric.com/203370>