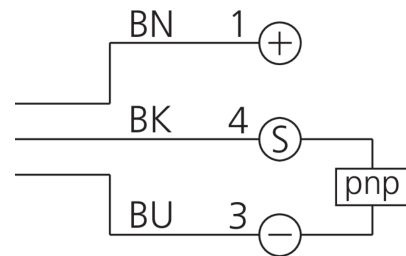
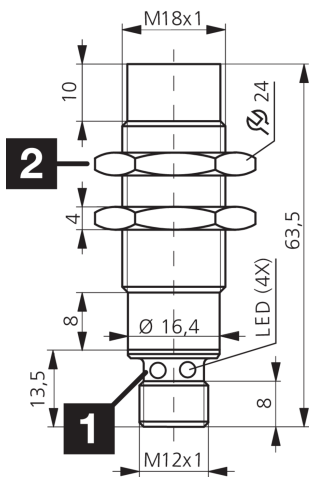




203388
DCC 18 VL 20 PSK-IBSL
Induktiver Näherungssensor

- Für die Lebensmittelindustrie
- Für Meerwasseranwendungen
- Großer Schaltabstand auf Stahl und Aluminium
- Geschlossene Ganzstahlhülse
- Schutzart IP 68 und IP 69K
- Metallstecker
- Integrierter Verstärker
- Kurzschlusschutz
- Einschaltimpulsunterdrückung
- LED



1) LED 4 x 90° (gelb)

2) Schlüsselweite 24 mm

BK: schwarz

BN: braun

BU: blau

Funktion



Technische Daten (typ.)

+20°C, 24 V DC

| | |
|-------------------------------|--|
| Betriebsspannung | 10 ... 30 V DC |
| Leerlaufstrom (max.) | < 10 mA |
| Isolationsspannungsfestigkeit | Gemäß IEC 60947-5-2 (7.2.3.1) |
| Einbauart | nicht bündig |
| Gewinde | M18 x 1 |
| Gehäuselänge | 63,5 mm |
| Gehäusematerial | Edelstahl (1.4435 / AISI 316L) |
| Anzugsmoment | 50 Nm |
| Schutzklasse | III, Betrieb an Schutzkleinspannung |
| Funktionsprinzip | Induktiv |
| Auswertung | digital |
| Bauform | Gewinde |
| Besonderheiten | extrem hoher Schaltabstand, < 60 bar, Ganzstahlhülse geschlossen |
| Produktserie | INW-100 Vollmetall |
| Schaltausgang | pnp, 200 mA, NO |
| Spannungsfall (max.) | 2 V |
| Schaltabstand (SN) | 20 mm |
| Normmessplatte | 60 x 60 x 1 mm |
| Schalthysterese (max.) | 15 % |
| Schaltfrequenz | 200 Hz |



203388

DCC 18 VL 20 PSK-IBSL

Induktiver Näherungssensor

Technische Daten (typ.)

+20°C, 24 V DC

Umgebungstemperatur Betrieb

-25 ... +85 °C

Schutzart

IP 68 / IP 69K

Anschluss

Stecker, M12, 3-polig, A-kodiert

Anschlusskabel

VK ...

Weitere Informationen / Zubehör

<https://www.di-soric.com/203388>