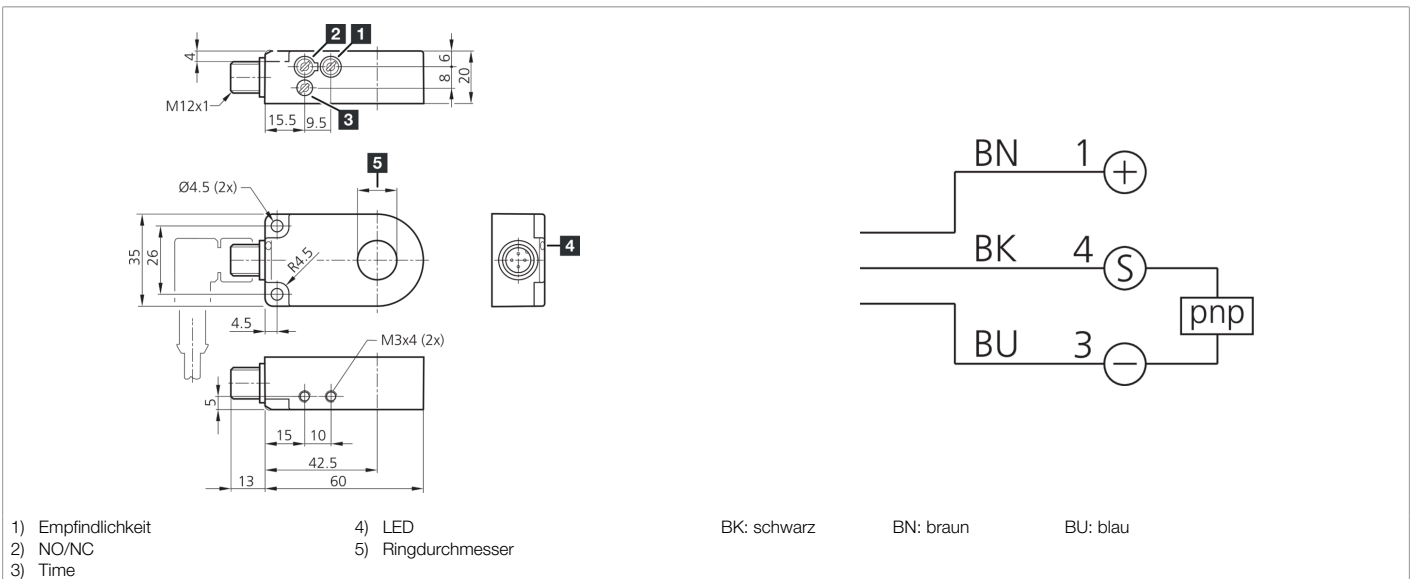




203405
IRD 6 PSOK-IBS
Induktiver Ringsensor

- Hohe Auflösung
- Kurze Ansprechzeit
- Empfindlichkeit und Impulsverlängerung einstellbar
- Schmutzunempfindlich
- Dynamisches Arbeitsprinzip
- Metallanschlussstecker
- Hohe Schutzart



Funktion										

Technische Daten (typ.)	+20°C, 24 V DC
Betriebsspannung	10 ... 35 V DC (Supply Class 2)
Leerlaufstrom (max.)	20 mA
Isolationsspannungsfestigkeit	1000 V
Innendurchmesser	6,1 mm
Montageabstand zu Metall (min.)	2 mm
Gehäusematerial	Kunststoff (PA)
Material	POM (Ring)
Schutzklasse	III, Betrieb an Schutzkleinspannung
Zulassungen	UL
Funktionsprinzip	Induktiv
Auswertung	Dynamisch
Schaltausgang	pnp, 200 mA, NO/NC, umschaltbar
Spannungsfall (max.)	2 V
Impulsverlängerung	0,1 ... 150 ms einstellbar
Auflösung	Ø 0,5 mm
Empfindlichkeitseinstellung	Potentiometer
Teilegeschwindigkeit (max.)	35 m/s
Teilegeschwindigkeit (min.)	0,1 m/s
Ansprechzeit	0,20 ms

**203405****IRD 6 PSOK-IBS****Induktiver Ringsensor****Technische Daten (typ.)****+20°C, 24 V DC**

Abfallzeit

0,20 ms

Umgebungstemperatur Betrieb

-25 ... +70 °C

Schutzart

IP 67

Anschluss

Stecker, M12, 4-polig, A-kodiert

Anschlusskabel

VK ...

Weitere Informationen / Zubehör<https://www.di-soric.com/203405>