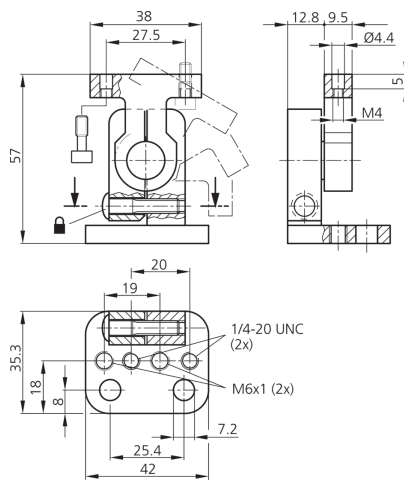
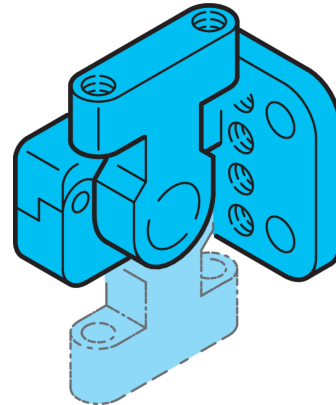




**203452**  
**CKR-200-BKT**  
**Einstellbare Halterung**

- Einstellbarer Winkel zur Montage des Checkers,
- Stufenlose Justierung
- Bohrungen zur Montage an metrischen oder Zoll-Gewinden
- Robuste Bauweise



**Technische Daten (typ.)**

Gehäusematerial

Komponente

Geeignet für

Produktserie

**+20°C**

Aluminium (schwarz, eloxiert)

Sensorhalter

Vision Sensoren CKR ..., Vision Sensoren CxG ..., Vision Sensoren CS 50 ... / SH-G-CS

CS-Z Zubehör für Vision Sensoren

**Weitere Informationen / Zubehör**

<https://www.di-soric.com/203452>