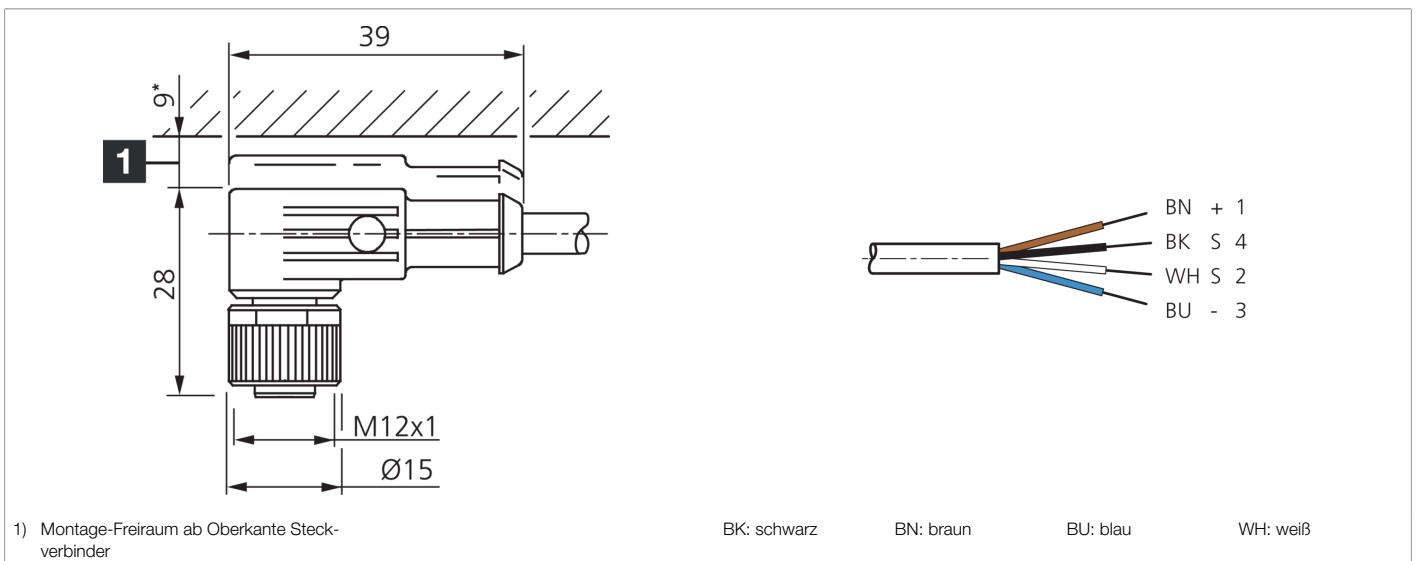




203533
VKPM-W-2.5/4
Anschlusskabel

- Kabelmaterial aus PVC für Anwendungen in Nassräumen oder unter Wasser
- Stabile Metallüberwurfmutter
- Flexibler Litzenaufbau
- Gute Abisoliereigenschaften
- Vergoldete Steckkontakte
- Hohe Schutzart



| Funktion | | | | | | | | | | |
|----------|--|--|--|--|--|--|--|--|--|---|
| | | | | | | | | | |    |

| Technische Daten (typ.) | |
|-----------------------------|-------------------------------------|
| Betriebsspannung | < 250 V AC/DC |
| Länge | 2.500 mm |
| Durchmesser | Ø 5,0 mm (Durchmesser) |
| Gewinde | M12 x 1 |
| Material Kabel | PVC |
| Schutzklasse | III, Betrieb an Schutzkleinspannung |
| Bauform | gewinkelt / offenes Kabelende |
| Besonderheiten | Metallmutter |
| LED Anzeige | Nein |
| Umgebungstemperatur Betrieb | -5 ... +80 °C (bewegt, fest) |
| Schutzart | IP 67 |
| Anschluss | Buchse, M12, 4-polig, A-kodiert |
| Querschnitt | 0,34 mm ² (4 x) |

| Weitere Informationen / Zubehör | https://www.di-soric.com/203533 |
|---------------------------------|---|
|---------------------------------|---|