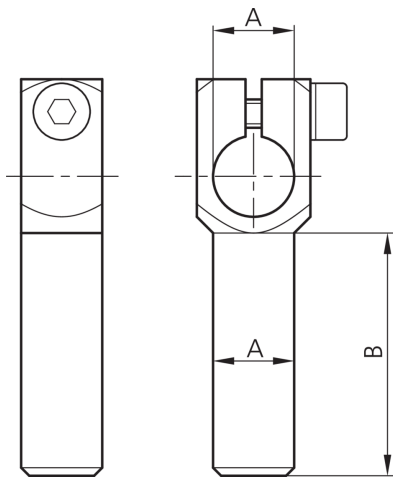
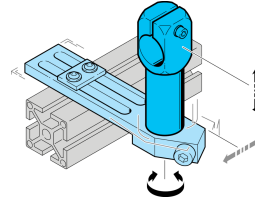




203896
SH-WKA-14-14-80
Winkelarm

- Vielseitiges Haltesystem mit hoher Flexibilität
- Universelle Montage
- Stufenlose Justierung
- Robuste Bauweise



Technische Daten (typ.)

		+20°C
Durchmesser		A: 14 mm
Maß		B: 80 mm
Gehäusematerial		Metall
Komponente		Winkelarm
Geeignet für		Klemmbolzen 14 mm
Produktserie		Z-UBT-KL-MS Montagesystem

Weitere Informationen / Zubehör

<https://www.di-soric.com/203896>