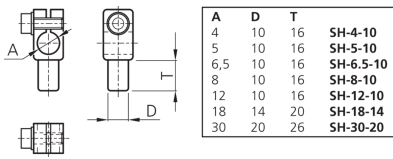
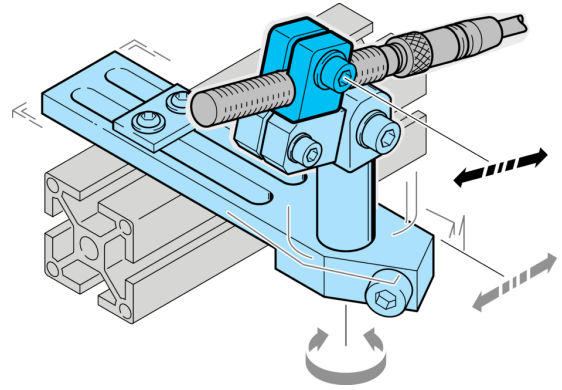




203916
SH-8-10
Sensorhalter Ø 8mm

- Vielseitiges Haltesystem mit hoher Flexibilität
- Universelle Montage
- Stufenlose Justierung
- Robuste Bauweise



Technische Daten (typ.)

	+20°C
Durchmesser	A: 8,0 mm
Abstandsmaß	D: 10 mm
Gehäusematerial	Kunststoff (PA)
Komponente	Sensorhalter
Geeignet für	Klemmbolzen 10 mm
Produktserie	Z-UBT-KL-PH Produkthalterung

Weitere Informationen / Zubehör

<https://www.di-soric.com/203916>