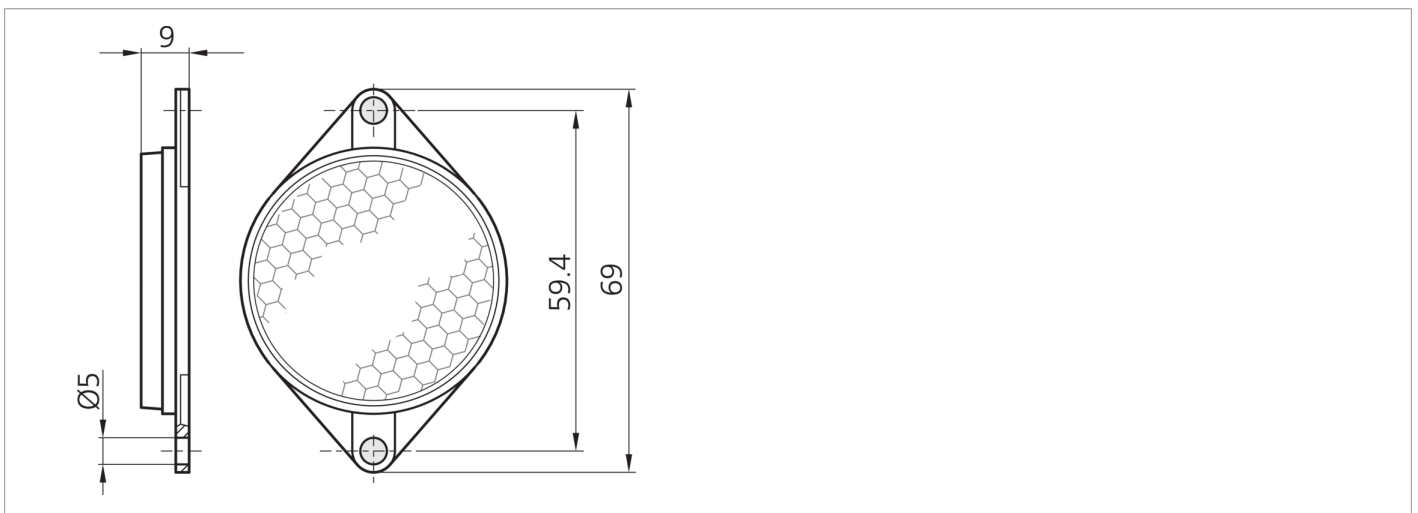
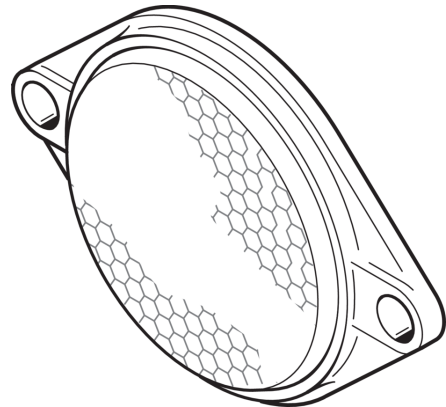




204153
R 46
Reflektor

- Für Infrarot- und Rotlicht
- Temperaturfest bis 80 °C
- Klebbar
- Für polarisiertes Licht geeignet



Funktion



Technische Daten (typ.)

	+20°C
Befestigung	2 Bohrungen
Durchmesser	Ø 46 mm (Durchmesser)
Höhe	9 mm
Gehäusematerial	Kunststoff (schwarz)
Bauform	Rund
Ausführung	Reflektor
Lichtquelle	LED
Farbe	Infrarot und Rot
Umgebungstemperatur Betrieb	+80 °C

Weitere Informationen / Zubehör

<https://www.di-soric.com/204153>