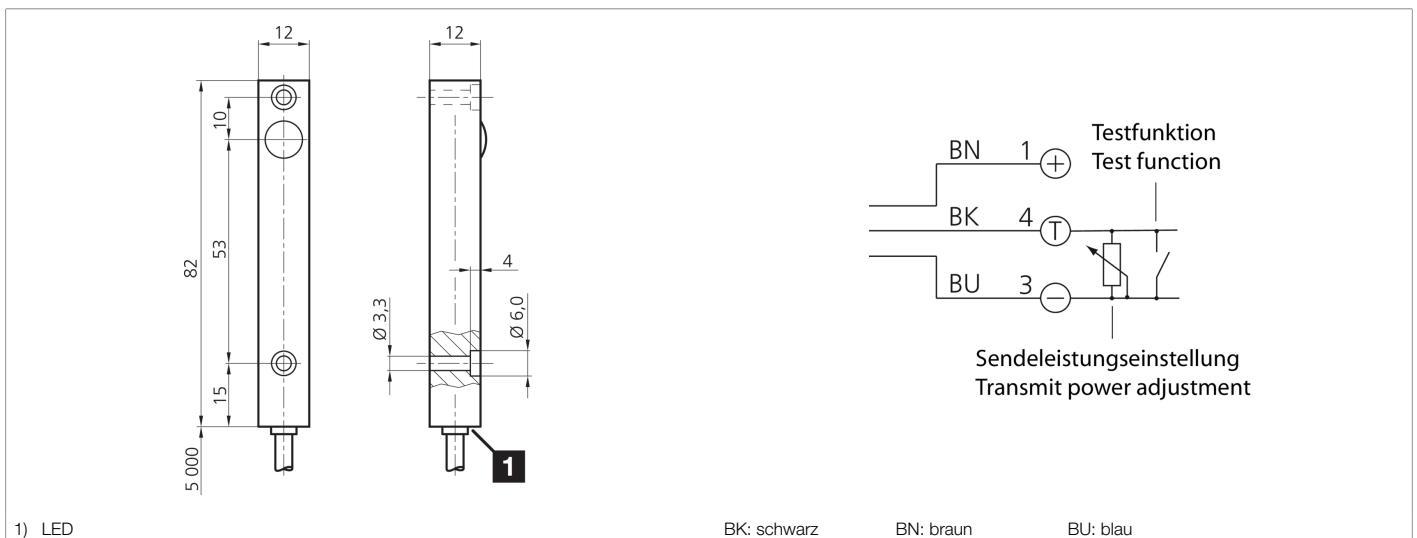




204154
OSPQ 12 MLFL-5M
Hochleistungs-Lichtschanke, Sender

- Reichweite bis 20 m
- Sendeleistung mit externem Widerstand einstellbar
- Hohe Funktionsreserve
- Extrem schmutzunempfindlich
- Einfache Justage
- Verschiedene Bauformen kombinierbar
- Hohe Schutzart
- Kompakte Bauform



| Funktion | | | | | | | | | | |
|----------|--|--|--|--|--|--|--|--|--|--|
| | | | | | | | | | | |

| Technische Daten (typ.) | +20°C, 24 V DC |
|-------------------------|---|
| Betriebsspannung | 10 ... 35 V DC |
| Leerlaufstrom (max.) | 55 mA |
| Gehäuseabmaße | 82 x 12 x 12 mm |
| Gehäuselänge | 82 mm |
| Gehäusehöhe | 12 mm |
| Gehäusebreite | 12 mm |
| Gehäusematerial | Aluminium (eloxiert) |
| Material Kabel | PVC |
| Schutzklasse | III, Betrieb an Schutzkleinspannung |
| Funktionsprinzip | Einwegschanke, Sender |
| Auswertung | digital |
| Bauform | Quader |
| Besonderheiten | Hohe Sendeleistung und Schmutzdurchdringung |
| Bestehend aus | Sender |
| Lichtquelle | LED |
| Farbe | Infrarot |
| Wellenlänge | 870 nm |
| Modulation | getaktet |
| Abstrahlwinkel FWHM | 15° |
| Reichweite | 0 ... 20000 mm (abhängig vom Empfänger) |



204154

OSPQ 12 MLFL-5M

Hochleistungs-Lichtschanke, Sender

Technische Daten (typ.)

+20°C, 24 V DC

Empfindlichkeitseinstellung

keine Einstellelemente

Schock-/Schwingbeanspruchung

30 g, 11 ms / 10 ... 55 Hz, 2,0 mm

Umgebungstemperatur Betrieb

-20 ... +60 °C

Schutzart

IP 67

Anschluss

Kabel, 5,0 m

Weitere Informationen / Zubehör

<https://www.di-soric.com/204154>