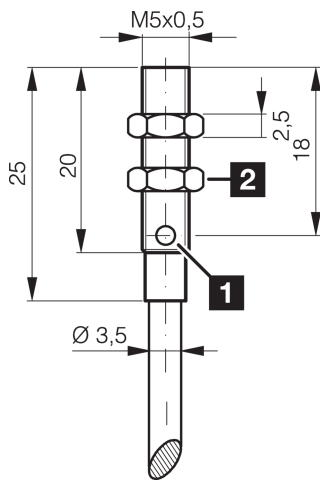




**204290**  
**DCC 05 V 2.5 NSLK**  
**Induktiver Näherungssensor**

- Hochflexibles Kabel
- Integrierter Verstärker
- Kurzschlusschutz
- Einschaltimpulsunterdrückung
- LED



1) LED

2) Schlüsselweite 7 mm

BK: schwarz

BN: braun

BU: blau

**Funktion**



**Technische Daten (typ.)**

**+20°C, 24 V DC**

Betriebsspannung	10 ... 30 V DC
Eigenstromaufnahme	< 10 mA
Isolationsspannungsfestigkeit	Gemäß IEC 60947-5-2 (7.2.3.1)
Einbauart	bündig
Gewinde	M5 x 0,5
Gehäuselänge	25 mm
Gehäusematerial	Nickel-Silber (verchromt)
Material Kabel	PVC
Anzugsmoment (max.)	1,5 Nm
Schutzklasse	III, Betrieb an Schutzkleinspannung
Funktionsprinzip	Induktiv
Auswertung	digital
Bauform	Gewinde
Besonderheiten	extrem hoher Schaltabstand
Produktserie	INM-300 Miniatur Extended
Schaltausgang	npn, 200 mA, NO
Spannungsfall (max.)	2 V (200 mA)
Schaltabstand (SN)	2,5 mm
Normmessplatte	7,5 x 7,5 x 1 mm
Schalthysterese (max.)	3 ... 15 %



**204290**

**DCC 05 V 2.5 NSLK**

**Induktiver Näherungssensor**

**Technische Daten (typ.)**

**+20°C, 24 V DC**

Schaltfrequenz

800 Hz

Umgebungstemperatur Betrieb

-25 ... +70 °C

Schutzart

IP 67

Anschluss

Kabel, 2,0 m (offenes Ende)

**Weitere Informationen / Zubehör**

<https://www.di-soric.com/204290>