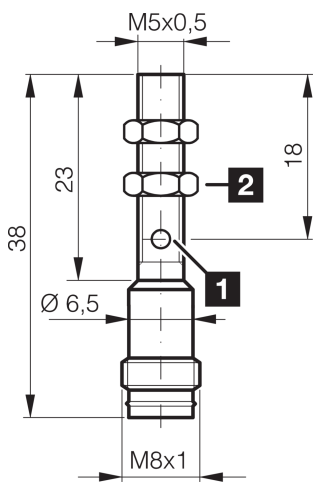




**204294**  
**DCC 05 V 2.5 NSK-TSL**  
**Induktiver Näherungssensor**

- Metallstecker
- Integrierter Verstärker
- Kurzschlusschutz
- Einschaltimpulsunterdrückung
- LED



1) LED                                      2) Schlüsselweite 7 mm                                      BK: schwarz                                      BN: braun                                      BU: blau

**Funktion**



**Technische Daten (typ.)**

**+20°C, 24 V DC**

Betriebsspannung	10 ... 30 V DC
Eigenstromaufnahme	< 10 mA
Isolationsspannungsfestigkeit	Gemäß IEC 60947-5-2 (7.2.3.1)
Einbauart	bündig
Gewinde	M5 x 0,5
Gehäuselänge	38 mm
Gehäusematerial	Nickel-Silber (verchromt)
Anzugsmoment (max.)	1,5 Nm
Schutzklasse	III, Betrieb an Schutzkleinspannung
Funktionsprinzip	Induktiv
Auswertung	digital
Bauform	Gewinde
Besonderheiten	extrem hoher Schaltabstand
Produktserie	INM-300 Miniatur Extended
Schaltausgang	npn, 200 mA, NO
Spannungsfall (max.)	2 V (200 mA)
Schaltabstand (SN)	2,5 mm
Normmessplatte	7,5 x 7,5 x 1 mm
Schalthyterese (max.)	3 ... 15 %
Schaltfrequenz	800 Hz



204294

DCC 05 V 2.5 NSK-TSL

Induktiver Näherungssensor

**Technische Daten (typ.)**

**+20°C, 24 V DC**

Umgebungstemperatur Betrieb

-25 ... +70 °C

Schutzart

IP 67

Anschluss

Stecker, M8, 3-polig, A-kodiert

Anschlusskabel

TK ...

**Weitere Informationen / Zubehör**

<https://www.di-soric.com/204294>