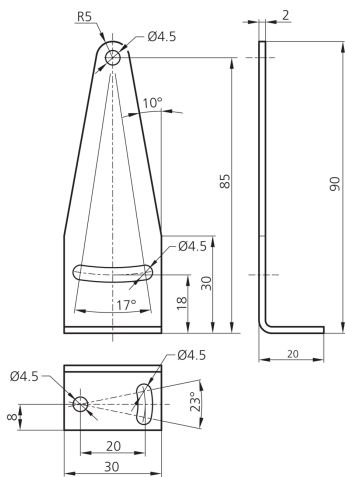
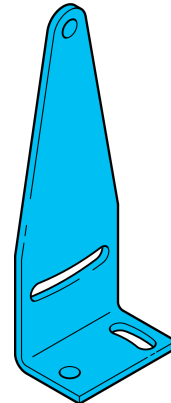




204423
BW LHT 81
Befestigungswinkel

- Justierbar
- Robuste Bauweise



Technische Daten (typ.)

Lochabstand	67 mm
Befestigung	Bohrung / Langloch
Befestigungsdurchmesser	Ø 4,5 mm
Gehäusematerial	Metall
Komponente	Befestigungswinkel
Geeignet für	Geräteserie O-81 Laser
Lieferumfang	Befestigungswinkel, Befestigungsmaterial

Weitere Informationen / Zubehör

<https://www.di-soric.com/204423>