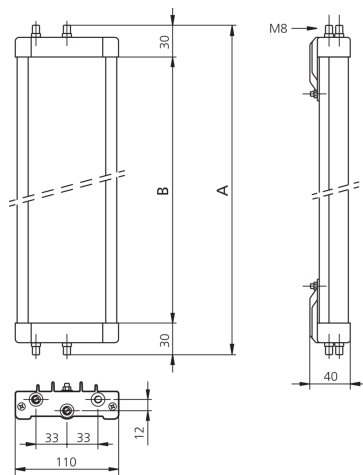




204992
SP 1200 S
Umlenkspiegel

- Nicht mehr als ein Sicherheitslichtvorhang / -gitter notwendig
- Für die Realisierung von umlaufenden Schutzfeldern mit bis zu 4 Seiten
- Einstellbare Winkelausrichtung durch zwei mitgelieferte Halterungen
- Sondermodelle mit Spiegeln, die einen Splitterschutzfilm besitzen, sind auf Anfrage erhältlich
- Absorptionsfaktor von 15% für jeden Spiegel
- Profiltteil aus stranggepresstem Aluminium



Technische Daten (typ.)

Gesamthöhe (A)	1460 mm
Gehäusematerial	Aluminiumstangenprofil (Epoxid-Pulverbeschichtung) / Kunststoff
Umlenkspiegelhöhe (B)	1400 mm
Funktionsprinzip	Umlenkspiegel
Geeignet für	1210 mm Schutzfeldhöhe
Ausführung	frei einstellbar
Lieferumfang	Montageanleitung, 2 einstellbare Halterungen, Befestigungsmaterial
Absorptionsfaktor	15 %
Umgebungstemperatur Betrieb	-10 ... +55 °C (Spiegel)

Weitere Informationen / Zubehör

<https://www.di-soric.com/204992>