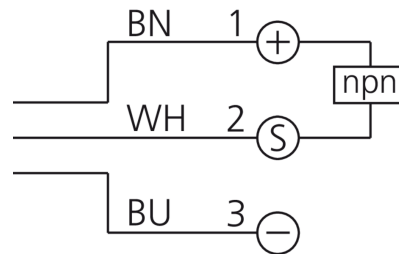
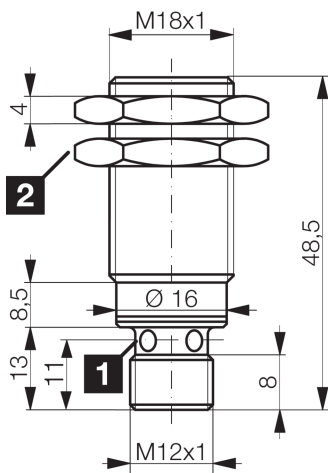




205238
DCCK 18 M 12 NOK-IBSL
Induktiver Näherungssensor

- Metallstecker
- Integrierter Verstärker
- Kurzschlusschutz
- Einschaltimpulsunterdrückung
- LED



1) LED 4 x 90° (gelb)

2) Schlüsselweite 24 mm

BN: braun

BU: blau

WH: weiß

Funktion



Technische Daten (typ.)

+20°C, 24 V DC

Betriebsspannung	10 ... 30 V DC
Eigenstromaufnahme	< 10 mA
Isolationsspannungsfestigkeit	Gemäß IEC 60947-5-2 (7.2.3.1)
Einbauart	quasi bündig
Gewinde	M18 x 1
Gehäuselänge	48,5 mm
Gehäusematerial	Messing (verchromt)
Schutzklasse	III, Betrieb an Schutzkleinspannung
Funktionsprinzip	Induktiv
Auswertung	digital
Bauform	Gewinde
Besonderheiten	extrem hoher Schaltabstand
Schaltausgang	npn, 200 mA, NC
Spannungsfall (max.)	2 V (200 mA)
Schaltabstand (SN)	12 mm
Normmessplatte	36 x 36 x 1 mm
Schalthyserese (max.)	< 3 ... < 15 %
Schaltfrequenz	600 Hz
Umgebungstemperatur Betrieb	-25 ... +70 °C
Schutzart	IP 67



205238

DCCK 18 M 12 NOK-IBSL

Induktiver Näherungssensor

Technische Daten (typ.)

+20°C, 24 V DC

Anschluss

Stecker, M12, 4-polig, A-kodiert

Anschlusskabel

VK ...

Weitere Informationen / Zubehör

<https://www.di-soric.com/205238>