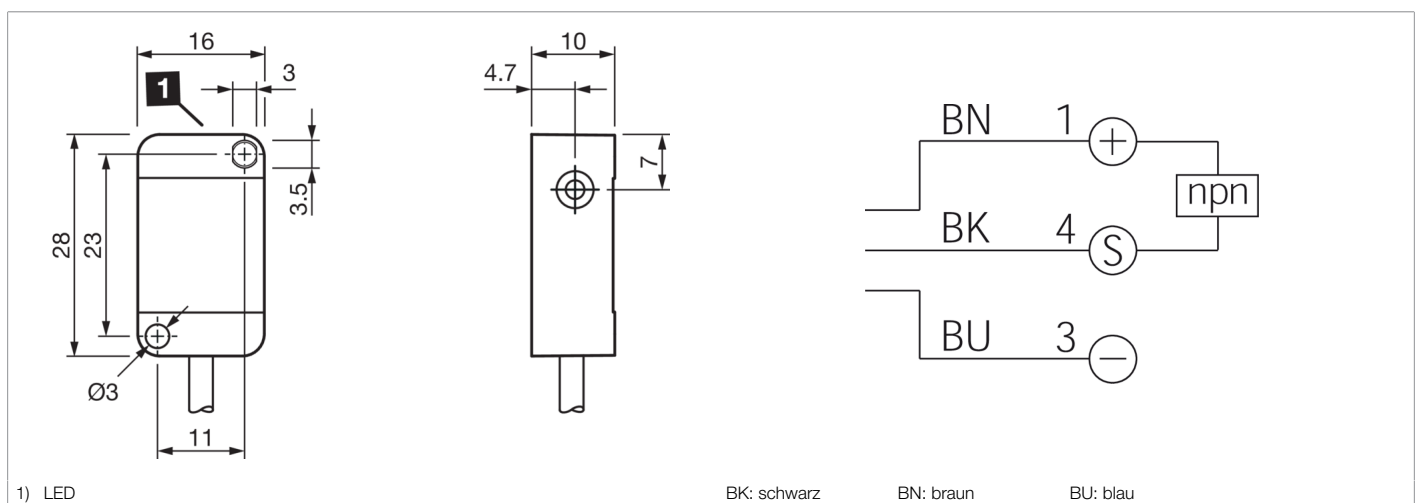




205316
DCR 30 K 02 NSLK
Induktiver Näherungssensor

- Hochflexibles Kabel
- Integrierter Verstärker
- Kurzschlusschutz
- Einschaltimpulsunterdrückung
- LED



Funktion											

Technische Daten (typ.)	+20°C, 24 V DC
Betriebsspannung	10 ... 35 V DC
Eigenstromaufnahme	< 10 mA
Isolationsspannungsfestigkeit	500 V
Einbauart	bündig
Gehäuseabmaße	28 x 10 mm
Gehäuselänge	16 mm
Gehäusehöhe	28 mm
Gehäusebreite	10 mm
Gehäusematerial	Kunststoff
Material Kabel	PUR
Schutzklasse	III, Betrieb an Schutzkleinspannung
Funktionsprinzip	Induktiv
Auswertung	digital
Bauform	Quader
Produktserie	INE Extended
Schaltausgang	npn, 200 mA, NO
Spannungsfall (max.)	2,4 V
Schaltabstand (SN)	2 mm
Normmessplatte	12 x 12 x 1 mm
Schalthyserese (max.)	< 15 %
LED Anzeige	Ja



205316

DCR 30 K 02 NSLK

Induktiver Näherungssensor

Technische Daten (typ.)

+20°C, 24 V DC

Schaltfrequenz

1000 Hz

Umgebungstemperatur Betrieb

-25 ... +70 °C

Schutzart

IP 67

Anschluss

Kabel, 2,0 m (offenes Ende)

Weitere Informationen / Zubehör

<https://www.di-soric.com/205316>