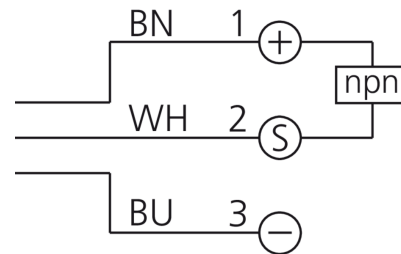
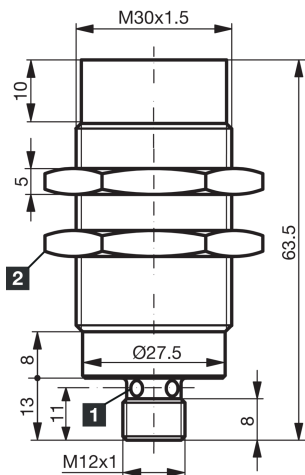
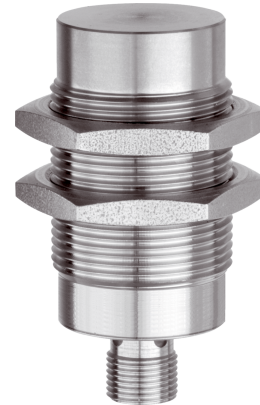




**205369**  
**D7C 30 V 40 NOK-IBSL**  
**Induktiver Näherungssensor**

- Geschlossene Ganzstahlhülse
- 3-facher Normschaltabstand
- Gleicher Schaltabstand auf Stahl und Aluminium
- Gehäuse und aktive Fläche aus Edelstahl
- Unempfindlich gegen aggressive Reinigungsmittel, Umwelteinflüsse und heiße Späne
- Metallstecker
- Integrierter Verstärker
- Kurzschlusschutz
- Einschaltimpulsunterdrückung
- LED



1) LED 4 x 90° (gelb)

2) Schlüsselweite 36 mm

BN: braun

BU: blau

WH: weiß

**Funktion**



**Technische Daten (typ.)**

**+20°C, 24 V DC**

Betriebsspannung	10 ... 30 V DC
Eigenstromaufnahme	< 12 mA
Isolationsspannungsfestigkeit	Gemäß IEC 60947-5-2 (7.2.3.1)
Einbauart	nicht bündig
Gewinde	M30 x 1,5
Gehäuselänge	63,5 mm
Gehäusematerial	Edelstahl
Anzugsmoment (max.)	150 Nm
Schutzklasse	III, Betrieb an Schutzkleinspannung
Funktionsprinzip	Induktiv
Auswertung	digital
Bauform	Gewinde
Besonderheiten	extrem hoher Schaltabstand, < 40 bar, Ganzstahlhülse geschlossen
Produktserie	INW-300 Vollmetall Extended
Schaltausgang	npn, 200 mA, NC
Spannungsfall (max.)	2 V
Schaltabstand (SN)	40 mm
Normmessplatte	120 x 120 x 1 mm
Schalthysterese (max.)	15 %
Schaltfrequenz	100 Hz

**205369****D7C 30 V 40 NOK-IBSL****Induktiver Näherungssensor****Technische Daten (typ.)****+20°C, 24 V DC**

Umgebungstemperatur Betrieb

-25 ... +70 °C

Schutzart

IP 68

Anschluss

Stecker, M12, 4-polig, A-kodiert

Anschlusskabel

VK ...

**Weitere Informationen / Zubehör**<https://www.di-soric.com/205369>