

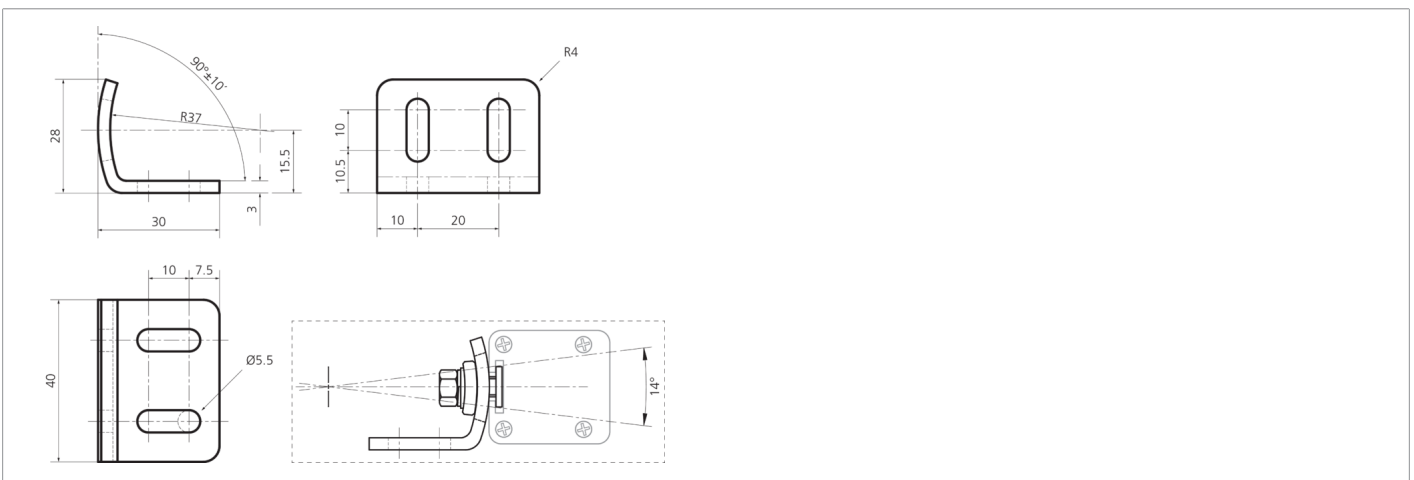


205530

SFB 6E

Einstellbare Halterungen

- Justierbar
- Robuste Bauweise
- Set beinhaltet die für Sender und Empfänger nötigen Halterungen
- Anwendung bei großen Entfernungen oder Einsatz von Umlenkspiegeln empfohlen



Technische Daten (typ.)

Material	Metall, verzinkt (Halterungen)
Komponente	Einstellbare Halterungen
Funktionsprinzip	Einstellbare Halterung
Geeignet für	alle Lichtvorhänge / -gitter SLB / SLI mit einer Schutzfeldhöhe ab 1210 mm
Lieferumfang	Schnellinstallationsanleitung, 6 einstellbare Halterungen, Befestigungsmaterial
Einstellbereich	14°

Weitere Informationen / Zubehör

<https://www.di-soric.com/205530>