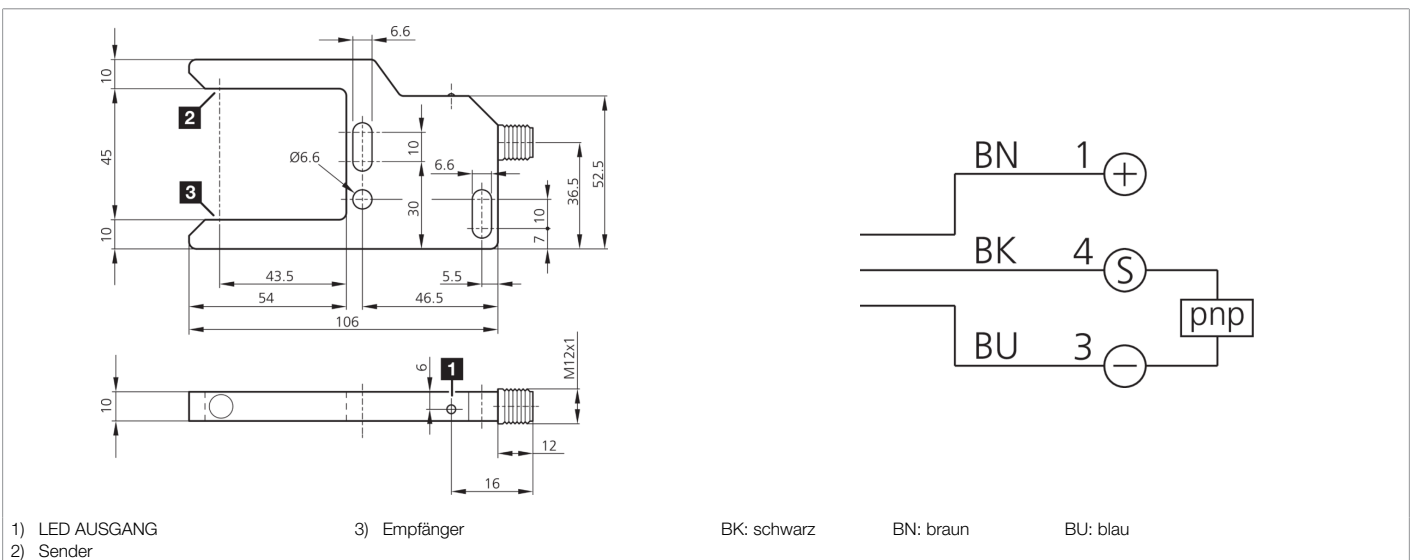
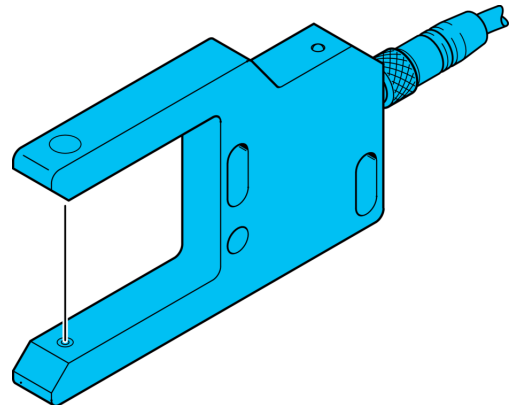




205628
OGU 45/54-0 P2K-IBS
Gabellichtschranke

- Hohe Funktionsreserve
- Universelle Montage
- Stabiles Metallgehäuse



Funktion										

Technische Daten (typ.)	+20°C, 24 V DC
Betriebsspannung	10 ... 30 V DC
Leerlaufstrom (max.)	20 mA
Isolationsspannungsfestigkeit	500 V
Schenkellänge innen	54 mm
Gehäusematerial	Aluminium
Schutzklasse	III, Betrieb an Schutzkleinspannung
Funktionsprinzip	Optisch
Auswertung	digital
Bauform	Gabel
Schaltausgang	pnp, 200 mA, NO
Spannungsfall (max.)	2,8 V
Lichtquelle	LED
Farbe	Infrarot
Modulation	getaktet
Fremdlichtsicherheit	5 kLx
Gabelweite	45 mm
Empfindlichkeitseinstellung	keine Einstellelemente
Schaltfrequenz	50 Hz
Umgebungstemperatur Betrieb	-10 ... +60 °C



205628

OGU 45/54-0 P2K-IBS

Gabellichtschränke

Technische Daten (typ.)

+20°C, 24 V DC

Schutzart

IP 67

Anschluss

Stecker, M12, 4-polig

Anschlusskabel

VK ...

Weitere Informationen / Zubehör

<https://www.di-soric.com/205628>