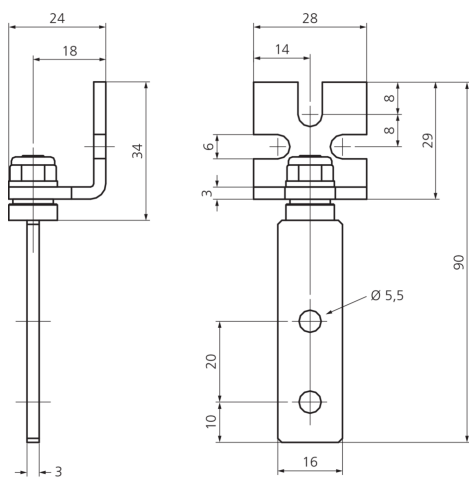




**206172**  
**SFB E180**  
**Einstellbare Halterungen**

- Justierbereich bis zu 180°
- Robuste Bauweise
- Set beinhaltet die für Sender und Empfänger nötigen Halterungen
- Anwendung bei großen Entfernungen oder Einsatz von Umlenkspiegeln empfohlen



**Technische Daten (typ.)**

Material	Stahl, schwarz eloxiert (Halterungen)
Komponente	Einstellbare Halterungen
Funktionsprinzip	Einstellbare Halterung
Geeignet für	alle Lichtvorhänge und Lichtgitter
Lieferumfang	Schnellinstallationsanleitung, 4 drehbare Halterungen, Befestigungsmaterial
Einstellbereich	180°

**Weitere Informationen / Zubehör**

<https://www.di-soric.com/206172>