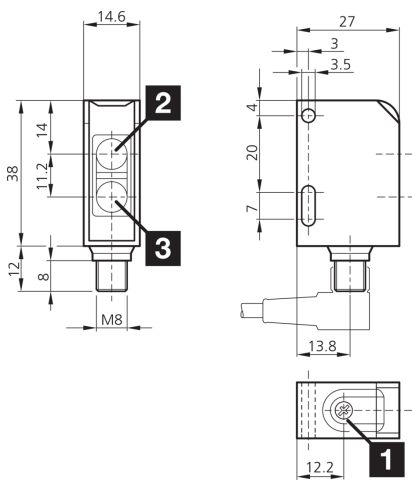




**206209**  
**OT 6-41 K 0.6 P2-T3**  
**Reflexionslichttaster**

- Hohe Tastweite
- Empfindlichkeit einstellbar
- Kompakte Bauform
- Universelle Montage
- LED Schaltzustandsanzeige



1) Empfindlichkeit  
 2) Optische Achse (E)

3) Optische Achse (S)

BK: schwarz

BN: braun

BU: blau

**Funktion**



**Technische Daten (typ.)**

**+20°C, 24 V DC**

Betriebsspannung	10 ... 30 V DC
Leerlaufstrom (max.)	25 mA
Gehäuseabmaße	38 x 27 x 15 mm
Gehäuselänge	27 mm
Gehäusehöhe	38 mm
Gehäusebreite	15 mm
Gehäusematerial	Kunststoff
Schutzklasse	III, Betrieb an Schutzkleinspannung
Funktionsprinzip	Reflexionslichttaster
Auswertung	digital
Bauform	Quader
Schaltausgang	pnp, 100 mA, NC
Lichtquelle	LED
Farbe	Rot
Wellenlänge	630 ... 670 nm
Modulation	getaktet
Fremdlichtsicherheit	5 kLx
Tastweite	0 ... 600 mm
Normmessplatte	200 x 200 mm (weiß)

**206209****OT 6-41 K 0.6 P2-T3****Reflexionslichttaster**

<b>Technische Daten (typ.)</b>	<b>+20°C, 24 V DC</b>
Schalthysterese (max.)	10 %
Reproduzierbarkeit	0,1 mm
Empfindlichkeitseinstellung	Potentiometer
Schaltfrequenz	500 Hz
Umgebungstemperatur Betrieb	-25 ... +60 °C
Schutzart	IP 67
Anschluss	Stecker, M8, 3-polig
Anschlusskabel	TK ...
<b>Weitere Informationen / Zubehör</b>	<b><a href="https://www.di-soric.com/206209">https://www.di-soric.com/206209</a></b>