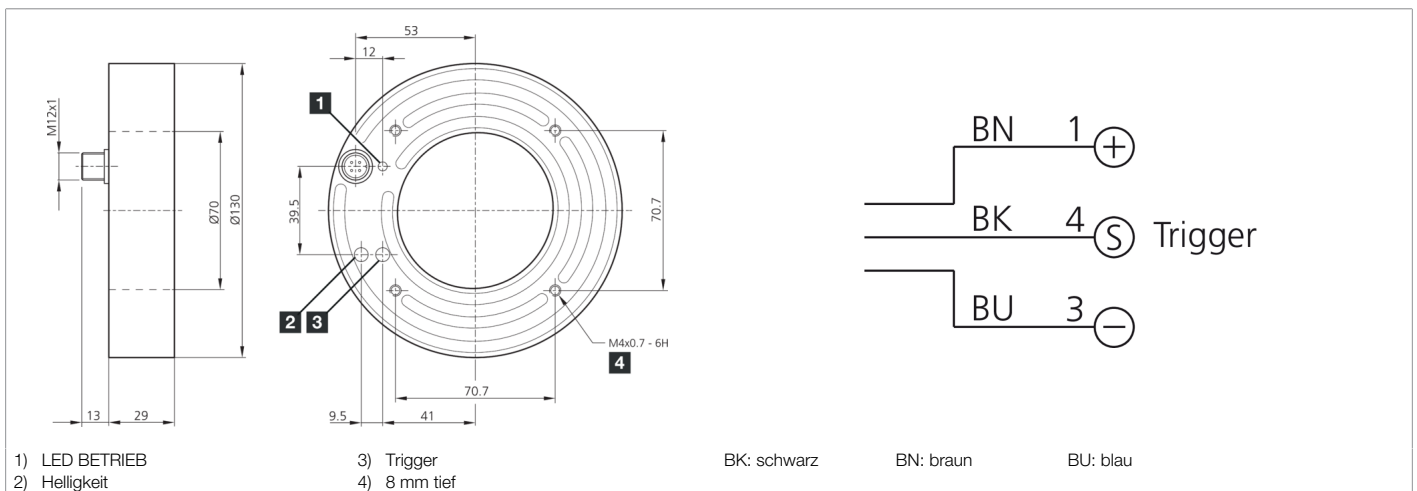




206389
BEK-R70/30-G0TI-IBS-CLR
Ringbeleuchtung

- Konstante Lichtintensität über den gesamten Spannungsbereich
- Interne Leistungsregelung
- Homogene Ausleuchtung
- Hohe Schutzart IP 67
- Externer Triggereingang
- Hoher Wirkungsgrad
- Lichtintensität einstellbar
- Geringe Wärmeentwicklung
- Stabile Gehäusebauform
- Metallgehäuse



| Funktion | | | | | | | | | | |
|----------|--|--|--|--|--|--|--|--|--|--|
| | | | | | | | | | | |

| Technische Daten (typ.) | +20°C, 24 V DC |
|-------------------------------|---|
| Betriebsspannung | 18 ... 35 V DC (Supply Class 2) |
| Leerlaufstrom (max.) | 370 mA (24 V DC) |
| Leistung | 8,9 W (24 V DC) |
| Verpolschutz | ja |
| Isolationsspannungsfestigkeit | 500 V |
| Durchmesser | Ø 70 / Ø 130 mm (Durchmesser) |
| Gehäusematerial | Aluminium (eloxiert) |
| Material | PMMA, klar (Schutzoptik) |
| Schutzklasse | III, Betrieb an Schutzkleinspannung |
| Risikogruppe (DIN EN 62471) | Freie Gruppe |
| Zulassungen | UL |
| Bauform | Ringbeleuchtung |
| Triggereingang High Pegel | 3,3 ... 35,0 V |
| Triggereingang Low Pegel | < 2,8 V |
| Lichtquelle | LED |
| Farbe | Infrarot (klar) |
| Wellenlänge | 850 nm |
| Abstrahlwinkel FWHM | 30° |
| Beleuchtungsstärke | <ul style="list-style-type: none"> ■ 5200 µW/cm² (100,0 mm) ■ 4900 µW/cm² (200,0 mm) ■ 1700 µW/cm² (500,0 mm) |
| Regelung | Integrierte Leistungsregelung |

**206389****BEK-R70/30-G0TI-IBS-CLR****Ringbeleuchtung**

| | |
|--|--|
| Technische Daten (typ.) | +20°C, 24 V DC |
| Anzeige | LED grün - Betriebsanzeige |
| Schock-/Schwingbeanspruchung | 30 g, 11 ms / 10 ... 55 Hz, 1,0 mm |
| Umgebungstemperatur Betrieb | 0 ... +40 °C |
| Schutzart | IP 67 |
| Anschluss | Stecker, M12, 3-polig |
| Anschlusskabel | VK ... |
| Weitere Informationen / Zubehör | https://www.di-soric.com/206389 |