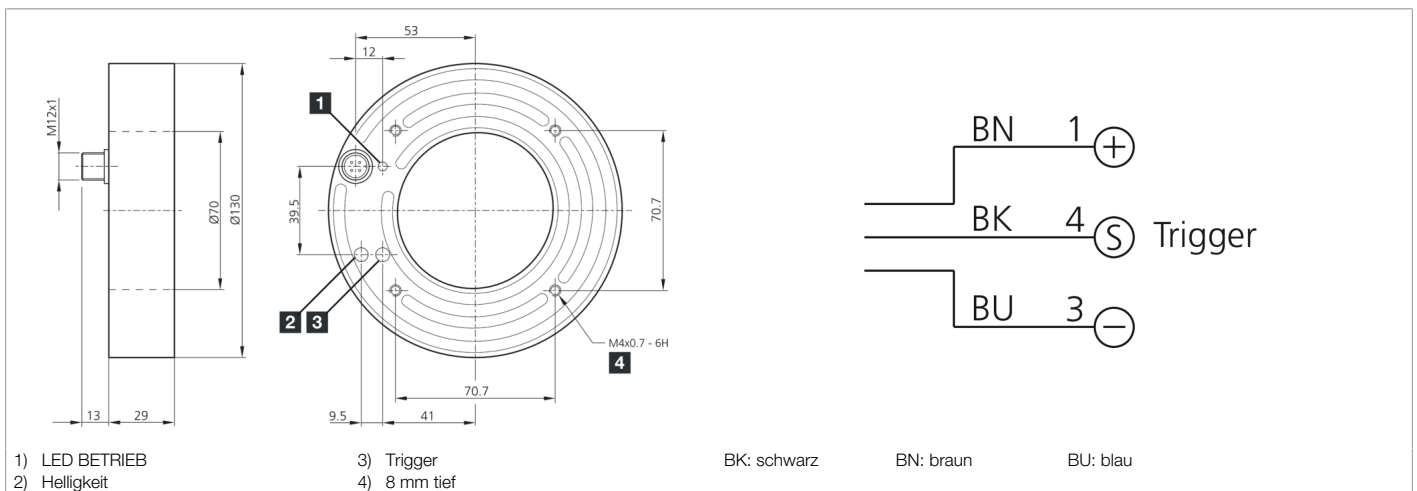
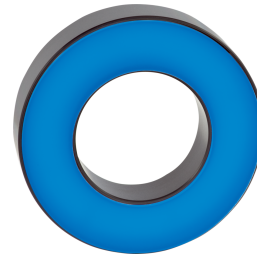




**206390**  
**BEK-R70/20-G3TI-IBS-CLR**  
**Ringbeleuchtung**

- Konstante Lichtintensität über den gesamten Spannungsbereich
- Interne Leistungsregelung
- Homogene Ausleuchtung
- Hohe Schutzart IP 67
- Externer Triggereingang
- Hoher Wirkungsgrad
- Lichtintensität einstellbar
- Geringe Wärmeentwicklung
- Stabile Gehäusebauform
- Metallgehäuse



Funktion										

Technische Daten (typ.)	+20°C, 24 V DC
Betriebsspannung	18 ... 35 V DC (Supply Class 2)
Leerlaufstrom (max.)	460 mA
Leistung	11,0 W (24 V DC)
Verpolschutz	Ja
Isolationsspannungsfestigkeit	500 V
Durchmesser	Ø 70 / Ø 130 mm (Durchmesser)
Gehäusematerial	Aluminium (eloxiert)
Material	PMMA, klar (Schutzoptik)
Schutzklasse	III, Betrieb an Schutzkleinspannung
Risikogruppe (DIN EN 62471)	Freie Gruppe
Zulassungen	UL
Bauform	Ringbeleuchtung
Triggereingang High Pegel	3,3 ... 35,0 V
Triggereingang Low Pegel	< 2,8 V
Lichtquelle	LED
Farbe	Blau (klar)
Wellenlänge	469 nm
Abstrahlwinkel FWHM	20°
Beleuchtungsstärke	<ul style="list-style-type: none"> <li>■ 1,80 kLx (100,0 mm)</li> <li>■ 0,800 kLx (200,0 mm)</li> <li>■ 0,200 kLx (500,0 mm)</li> </ul>
Regelung	Integrierte Leistungsregelung



**206390**

**BEK-R70/20-G3TI-IBS-CLR**

**Ringbeleuchtung**

<b>Technische Daten (typ.)</b>	<b>+20°C, 24 V DC</b>
Anzeige	LED grün - Betriebsanzeige
Schock-/Schwingbeanspruchung	30 g, 11 ms / 10 ... 55 Hz, 1,0 mm
Umgebungstemperatur Betrieb	0 ... +40 °C
Schutzart	IP 67
Anschluss	Stecker, M12, 3-polig
Anschlusskabel	VK ...
<b>Weitere Informationen / Zubehör</b>	<b><a href="https://www.di-soric.com/206390">https://www.di-soric.com/206390</a></b>