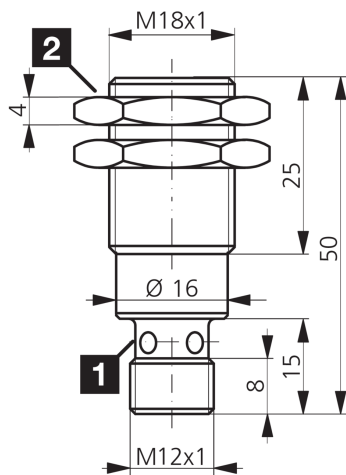




206669
DCCK 18 M 05 PSK-IBSL
Induktiver Näherungssensor

- Metallstecker
- Integrierter Verstärker
- Kurzschlusschutz
- Einschaltimpulsunterdrückung
- LED



1) LED 4 x 90° (gelb)

2) Schlüsselweite 24 mm

BK: schwarz

BN: braun

BU: blau

Funktion



Technische Daten (typ.)

+20°C, 24 V DC

Betriebsspannung	10 ... 30 V DC
Eigenstromaufnahme	< 10 mA
Isolationsspannungsfestigkeit	500 V
Einbauart	bündig
Gewinde	M18 x 1
Gehäuselänge	50 mm
Gehäusematerial	Messing (vernickelt)
Anzugsmoment (max.)	25 Nm
Schutzklasse	III, Betrieb an Schutzkleinspannung
Funktionsprinzip	Induktiv
Auswertung	digital
Bauform	Gewinde
Produktserie	IND-100 Kurzbauforn
Schaltausgang	pnp, 200 mA, NO
Spannungsfall (max.)	2,4 V
Schaltabstand (SN)	5 mm
Normmessplatte	18 x 18 x 1 mm
Schalthyserese (max.)	< 10 %
Schaltfrequenz	800 Hz
Umgebungstemperatur Betrieb	-25 ... +70 °C

**206669****DCCK 18 M 05 PSK-IBSL****Induktiver Näherungssensor****Technische Daten (typ.)****+20°C, 24 V DC**

Schutzart

IP 67

Anschluss

Stecker, M12, 3-polig, A-kodiert

Anschlusskabel

VK ...

Weitere Informationen / Zubehör<https://www.di-soric.com/206669>