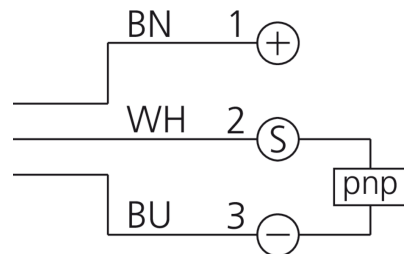
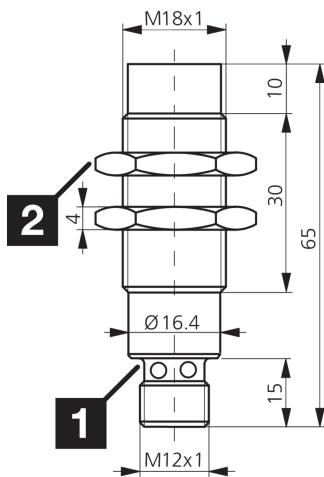




**206687**  
**DCC 18 M 08 POK-IBSL**  
**Induktiver Näherungssensor**

- Metallstecker
- Integrierter Verstärker
- Kurzschlusschutz
- Einschaltimpulsunterdrückung
- LED



1) LED 4 x 90° (gelb)

2) Schlüsselweite 24 mm

BN: braun

BU: blau

WH: weiß

**Funktion**



**Technische Daten (typ.)**

**+20°C, 24 V DC**

Betriebsspannung	10 ... 30 V DC
Eigenstromaufnahme	< 10 mA
Isolationsspannungsfestigkeit	500 V
Einbauart	nicht bündig
Gewinde	M18 x 1
Gehäuselänge	65 mm
Gehäusematerial	Messing (vernickelt)
Schutzklasse	III, Betrieb an Schutzkleinspannung
Funktionsprinzip	Induktiv
Auswertung	digital
Bauform	Gewinde
Produktserie	INS-100 Standard
Schaltausgang	pnp, 200 mA, NC
Spannungsfall (max.)	2,4 V
Schaltabstand (SN)	8 mm
Normmessplatte	24 x 24 x 1 mm
Schalthyserese (max.)	< 15 %
Schaltfrequenz	500 Hz
Umgebungstemperatur Betrieb	-25 ... +70 °C
Schutzart	IP 67



206687

DCC 18 M 08 POK-IBSL

Induktiver Näherungssensor

**Technische Daten (typ.)**

**+20°C, 24 V DC**

Anschluss

Stecker, M12, 4-polig, A-kodiert

Anschlusskabel

VK ...

**Weitere Informationen / Zubehör**

<https://www.di-soric.com/206687>