

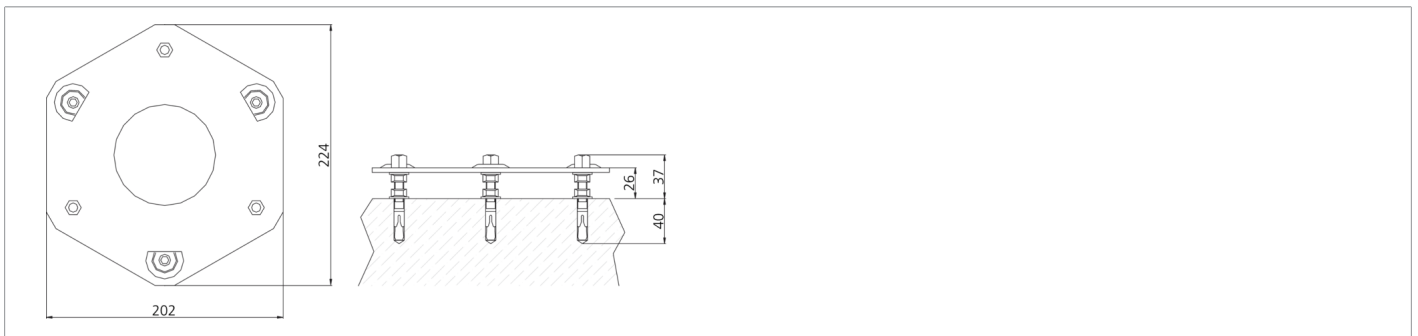
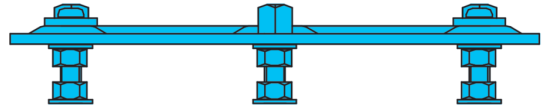


206796

FMC-CBL

Sockel für Montagesäulen

- Ankerbolzen aus Stahl anbei
- Robuste Bauweise



#### Technische Daten (typ.)

Befestigung	3 Befestigungslöcher, Ø 8 mm
Gehäuseabmaße	202 x 224 x 37 mm
Gehäusematerial	Messing (CuZn, schwarz)
Komponente	Sockel für Montagesäulen
Funktionsprinzip	Sockel für Montagesäule
Geeignet für	Montagesäulen FMC
Lieferumfang	Sockel mit einer Platte, 3 Stahlankerbolzen, Befestigungsmaterial

#### +20°C

#### Weitere Informationen / Zubehör

<https://www.di-soric.com/206796>