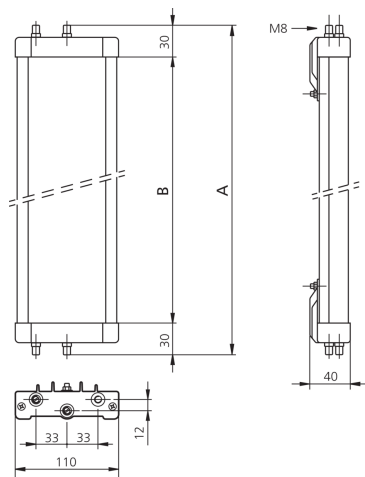




**206860**  
**SP 900 S**  
**Umlenkspiegel**

- Nicht mehr als ein Sicherheitslichtvorhang / -gitter notwendig
- Für die Realisierung von umlaufenden Schutzfeldern mit bis zu 4 Seiten
- Einstellbare Winkelausrichtung durch zwei mitgelieferte Halterungen
- Sondermodelle mit Spiegeln, die einen Splitterschutzfilm besitzen, sind auf Anfrage erhältlich
- Absorptionsfaktor von 15% für jeden Spiegel
- Profiltail aus stranggepresstem Aluminium



#### Technische Daten (typ.)

Gesamthöhe (A)	1120 mm
Gehäusematerial	Aluminiumstangenprofil (Epoxid-Pulverbeschichtung) / Kunststoff
Umlenkspiegelhöhe (B)	1060 mm
Funktionsprinzip	Umlenkspiegel
Geeignet für	910 mm Schutzfeldhöhe, 3-Strahl-Sicherheitslichtgitter
Ausführung	frei einstellbar
Lieferumfang	Montageanleitung, 2 einstellbare Halterungen, Befestigungsmaterial
Absorptionsfaktor	15 %
Umgebungstemperatur Betrieb	-10 ... +55 °C (Spiegel)

#### Weitere Informationen / Zubehör

<https://www.di-soric.com/206860>