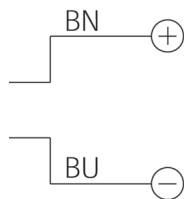
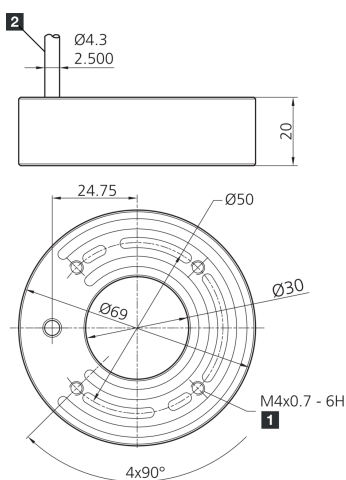


207140 BE-R30-F1-K-DIF Ringbeleuchtung

- Hoher Überstromfaktor
- Pulsbetrieb zum Inspizieren sich schnell bewogender Objekte
- Extrem lichtstark für hohe Tiefenschärfe
- Hohe Lebensdauer durch intelligentes Thermomanagement
- Homogenes Leuchtfeld
- Hohe Schutzart IP 67
- Robustes Metallgehäuse



Betrieb ausschließlich mit Flash-Controller an einem *Supply Class 2* - Netzteil!

Use only with flash equipment driven by a power supply *Class 2*!

A utiliser exclusivement avec un contrôleur d'impulsion connecté à une alimentation *Class 2*!

1) 6 mm tief

2) Anschlusskabel

Funktion



Technische Daten (typ.)

+20°C, 24 V DC

Leistungsaufnahme (im Puls/max.)	30,0 W
Bestromungsfaktor (im Puls/max.)	8
Bestromung (im Puls/max.)	2000 mA
Betriebsspannung	Keine Konstanzspannung!
Verpolschutz	Ja
Isolationsspannungsfestigkeit	500 V
Durchmesser	Ø 30 / Ø 69 mm (Durchmesser)
Höhe	20 mm
Gehäusematerial	Aluminium (schwarz, eloxiert)
Material	<ul style="list-style-type: none"> ■ PUR (Kabel) ■ PMMA, diffus (Schutzoptik)
Risikogruppe (DIN EN 62471)	Freie Gruppe
Zulassungen	UL
Bauform	Ringbeleuchtung
Lichtquelle	LED
Farbe	Rot (diffus)
Wellenlänge	633 nm
Abstrahlwinkel FWHM	30°



207140
BE-R30-F1-K-DIF
Ringbeleuchtung

Technische Daten (typ.)	+20°C, 24 V DC
Beleuchtungsstärke	<ul style="list-style-type: none">■ 3,30 kLx (100,0 mm / 100 %)■ 12,4 kLx (100,0 mm / 400 %)■ 25,0 kLx (100,0 mm / 800 %)■ 1,00 kLx (200,0 mm / 100 %)■ 3,80 kLx (200,0 mm / 400 %)■ 6,50 kLx (200,0 mm / 800 %)
Regelung	Blitzbar per Flash-Controller
Schock-/Schwingbeanspruchung	30 g, 11 ms / 10 ... 55 Hz, 1,0 mm
Umgebungstemperatur Betrieb	0 ... +40 °C
Schutzart	IP 67
Anschluss	Kabel, 2,5 m (offenes Ende, Betrieb nur mit Flash-Controller!)
Weitere Informationen / Zubehör	https://www.di-soric.com/207140