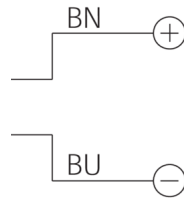
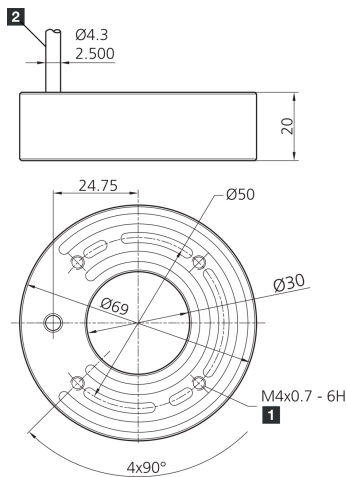


**207143**  
**BE-R30-F5-K-DIF**  
**Ringbeleuchtung**

- Hoher Überstromfaktor
- Pulsbetrieb zum Inspizieren sich schnell bewegender Objekte
- Extrem lichtstark für hohe Tiefenschärfe
- Hohe Lebensdauer durch intelligentes Thermomanagement
- Homogenes Leuchtfeld
- Hohe Schutzart IP 67
- Robustes Metallgehäuse



Betrieb ausschließlich mit Flash-Controller an einem *Supply Class 2* - Netzteil!

Use only with flash equipment driven by a power supply *Class 2*!

A utiliser exclusivement avec un contrôleur d'impulsion connecté à une alimentation *Class 2*!

1) 6 mm tief

2) Anschlusskabel

### Funktion



### Technische Daten (typ.)

### +20°C, 24 V DC

Leistungsaufnahme (im Puls/max.)	45,0 W
Bestromungsfaktor (im Puls/max.)	10
Bestromung (im Puls/max.)	2000 mA
Betriebsspannung	Keine Konstantspannung!
Verpolschutz	Ja
Isolationsspannungsfestigkeit	500 V
Durchmesser	$\varnothing 30 / \varnothing 69$ mm (Durchmesser)
Höhe	20 mm
Gehäusematerial	Aluminium (schwarz, eloxiert)
Material	<ul style="list-style-type: none"> <li>■ PUR (Kabel)</li> <li>■ PMMA, diffus (Schutzoptik)</li> </ul>
Risikogruppe (DIN EN 62471)	Freie Gruppe
Zulassungen	UL
Bauform	Ringbeleuchtung
Lichtquelle	LED
Farbe	Weiß (diffus)
Wellenlänge	6500 K
Abstrahlwinkel FWHM	120°



**207143**  
**BE-R30-F5-K-DIF**  
**Ringbeleuchtung**

**Technische Daten (typ.)**

Beleuchtungsstärke

**+20°C, 24 V DC**

- 4,00 kLx (100,0 mm / 100 %)
- 15,1 kLx (100,0 mm / 500 %)
- 22,4 kLx (100,0 mm / 1000 %)
- 1,20 kLx (200,0 mm / 100 %)
- 4,40 kLx (200,0 mm / 500 %)
- 6,50 kLx (200,0 mm / 1000 %)

Regelung

Blitzbar per Flash-Controller

Schock-/Schwingbeanspruchung

30 g, 11 ms / 10 ... 55 Hz, 1,0 mm

Umgebungstemperatur Betrieb

0 ... +40 °C

Schutzart

IP 67

Anschluss

Kabel, 2,5 m (offenes Ende, Betrieb nur mit Flash-Controller!)

**Weitere Informationen / Zubehör**<https://www.di-soric.com/207143>