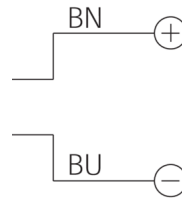
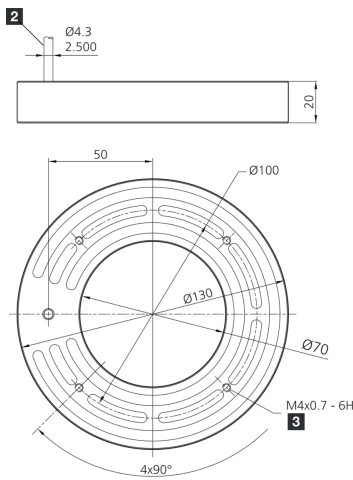
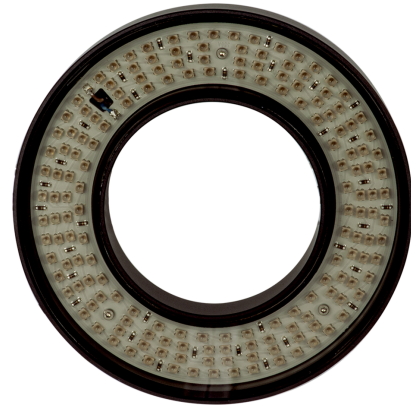




207147 BE-R70-F1-K-POL Ringbeleuchtung

- Hoher Überstromfaktor
- Pulsbetrieb zum Inspizieren sich schnell bewegender Objekte
- Extrem lichtstark für hohe Tiefenschärfe
- Hohe Lebensdauer durch intelligentes Thermomanagement
- Homogenes Lichtfeld
- Hohe Schutzart IP 67
- Robustes Metallgehäuse



Betrieb ausschließlich mit
Flash-Controller an einem
Supply Class 2 - Netzteil!
Use only with flash
equipment driven by a
power supply *Class 2*!
A utiliser exclusivement
d'impulsion connecté a
une alimentation *Class 2*!

1) 6 mm tief

2) Anschlusskabel

Funktion

																						UL LISTED	CE	UK CA	
--	--	--	--	--	--	--	--	--	--	--	--	--	--	--	--	--	--	--	--	--	--	-----------	----	-------	--

Technische Daten (typ.)

+20°C, 24 V DC

Leistungsaufnahme (im Puls/max.)	96,0 W
Bestromungsfaktor (im Puls/max.)	8
Bestromung (im Puls/max.)	6000 mA
Betriebsspannung	Keine Konstanzspannung!
Verpolschutz	Ja
Isolationsspannungsfestigkeit	500 V
Durchmesser	Ø 70 / Ø 130 mm (Durchmesser)
Höhe	20 mm
Gehäusematerial	Aluminium (schwarz, eloxiert)
Material	<ul style="list-style-type: none"> ■ PUR (Kabel) ■ PMMA, polarisiert (Schutzoptik)
Risikogruppe (DIN EN 62471)	Freie Gruppe
Zulassungen	UL
Bauform	Ringbeleuchtung
Lichtquelle	LED
Farbe	Rot (polarisiert)
Wellenlänge	633 nm
Abstrahlwinkel FWHM	30°



207147
BE-R70-F1-K-POL
Ringbeleuchtung

Technische Daten (typ.)	+20°C, 24 V DC
Beleuchtungsstärke	<ul style="list-style-type: none">■ 2,90 kLx (200,0 mm / 100 %)■ 11,7 kLx (200,0 mm / 400 %)■ 22,8 kLx (200,0 mm / 800 %)■ 1,10 kLx (500,0 mm / 100 %)■ 4,10 kLx (500,0 mm / 400 %)■ 8,30 kLx (500,0 mm / 800 %)
Regelung	Blitzbar per Flash-Controller
Schock-/Schwingbeanspruchung	30 g, 11 ms / 10 ... 55 Hz, 1,0 mm
Umgebungstemperatur Betrieb	0 ... +40 °C
Schutzart	IP 67
Anschluss	Kabel, 2,5 m (offenes Ende, Betrieb nur mit Flash-Controller!)
Weitere Informationen / Zubehör	https://www.di-soric.com/207147