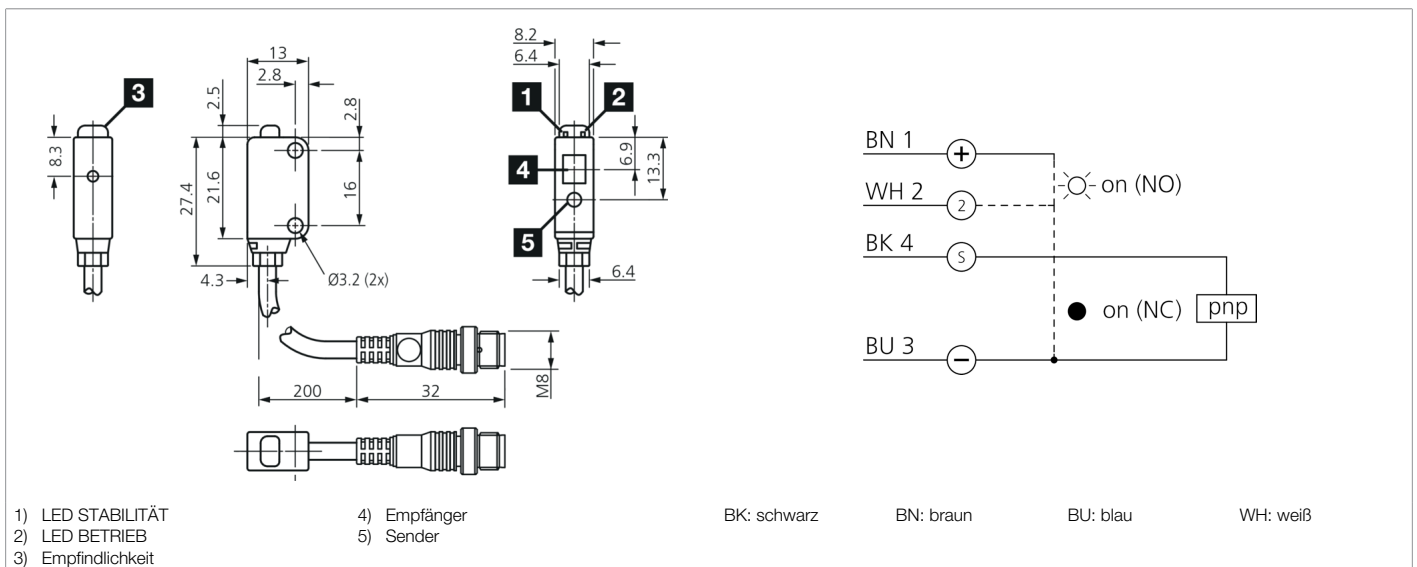


207268
LT 21 K 50 P3-K-T4
Reflexionslichttaster

- Hohe Reichweiten bei kleiner Bauform
- Hohe Auflösung
- Sichtbares Rotlicht bei kleinem Leuchtfleck
- Empfindlichkeit einstellbar
- LED Schaltzustandsanzeige


Funktion

Technische Daten (typ.)
+20°C, 24 V DC

Betriebsspannung	10,8 ... 26,4 V DC
Leerlaufstrom (max.)	15 mA
Isolationsspannungsfestigkeit	1000 V
Gehäuseabmaße	22 x 13 x 8,5 mm
Gehäuselänge	13 mm
Gehäusehöhe	22 mm
Gehäusebreite	8,5 mm
Gehäusematerial	Kunststoff
Material	Acryl (Fenster)
Schutzklasse	III, Betrieb an Schutzkleinspannung
Funktionsprinzip	Reflexionslichttaster
Auswertung	digital
Bauform	Quader
Schaltausgang	pnp, 50 mA, NO/NC
Lichtquelle	Laser
Laserklasse	CLASS 1 LASER PRODUCT, 1 (IEC 60825-1:2014 / EN 60825-1:2014)
Farbe	Rot
Wellenlänge	655 nm
Modulation	getaktet



207268

LT 21 K 50 P3-K-T4

Reflexionslichttaster

Technische Daten (typ.)	+20°C, 24 V DC
Fremdlichtsicherheit	3 kLx
Tastweite	20 ... 50 mm
Auflösung	Ø 1,0 mm (bei Betriebsreichweite 50 mm)
Kleinstes erkennbares Objekt	Ø 0,01 mm (Golddraht)
Schalthysterese (max.)	20 %
Empfindlichkeitseinstellung	Potentiometer
Schaltfrequenz	1000 Hz
Ansprechzeit	0,50 ms
Umgebungstemperatur Betrieb	-10 ... +55 °C
Vibrations-/Schockfestigkeit	10 ... 500 Hz / 1,5 mm / 10 G
Schutzart	IP 67
Anschluss	Pigtail, 0,2 m, M8, 4-polig
Anschlusskabel	TK ... /4
Weitere Informationen / Zubehör	https://www.di-soric.com/207268