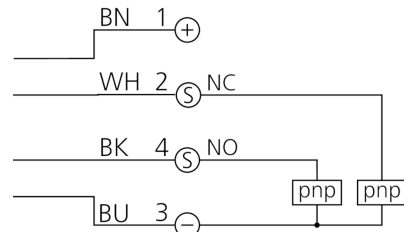
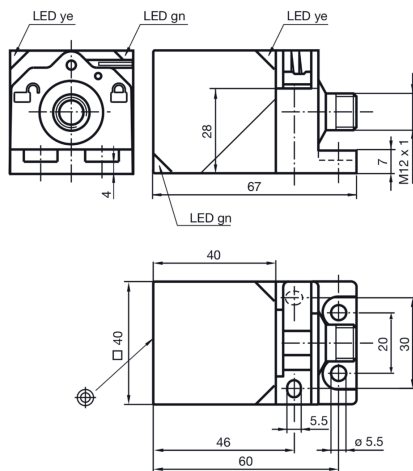




207279
DCCR 44 K 20 PSOL-IBS
Induktiver Näherungssensor

- Tastkopf sowohl schwenk- als auch drehbar
- Schnellmontageverschluss
- Integrierter Verstärker
- Kurzschluss- und Verpolschutz
- Einschaltimpulsunterdrückung
- LEDs für Betriebsspannung und Schaltzustand
- 4-fach LED-Anzeige für 360° Sichtbarkeit



1) Aktive Fläche
 2) LED grün

3) LED gelb

BK: schwarz

BN: braun

BU: blau

WH: weiß

Funktion



Technische Daten (typ.)

+20°C, 24 V DC

Strombelastbarkeit	kurzschlussfest, verpolschutz
Betriebsspannung	10 ... 30 V DC
Eigenstromaufnahme	< 20 mA
Einbauart	bündig
Gehäuseabmaße	40 x 40 mm
Gehäuselänge	67 mm
Gehäusehöhe	40 mm
Gehäusebreite	40 mm
Gehäusematerial	Kunststoff (PA)
Schutzklasse	III, Betrieb an Schutzkleinspannung
Funktionsprinzip	Induktiv
Auswertung	digital
Bauform	Quader
Produktserie	INE Extended
Schaltausgang	pnp, 200 mA, antivalent
Spannungsfall (max.)	2 V
Schaltabstand (SN)	20 mm
Normmessplatte	60 x 60 x 1 mm
Schalthysterese (max.)	5 %
LED Anzeige	Ja



207279

DCCR 44 K 20 PSOL-IBS

Induktiver Näherungssensor

Technische Daten (typ.)

+20°C, 24 V DC

Schaltfrequenz

0 Hz ... 150 Hz

Umgebungstemperatur Betrieb

-25 ... +85 °C

Schutzart

IP 69K

Anschluss

Stecker, M12, 4-polig, A-kodiert

Weitere Informationen / Zubehör

<https://www.di-soric.com/207279>