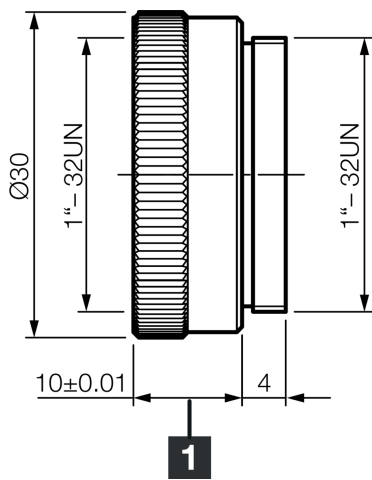




- Zur Anpassung des Arbeitsabstandes von Objektiven
- Robuste Bauweise
- Einfache Montage



1) Distanzabstand

Technische Daten (typ.)

Gehäusematerial	Aluminium (schwarz, eloxiert)
Objektivanschluss	C-Mount
Schutzklasse	EC003015
Komponente	Distanzring
Geeignet für	Vision Systeme und ID Systeme
Lieferumfang	1 Stück
Distanzabstand	10,0 mm

Weitere Informationen / Zubehör

<https://www.di-soric.com/207464>