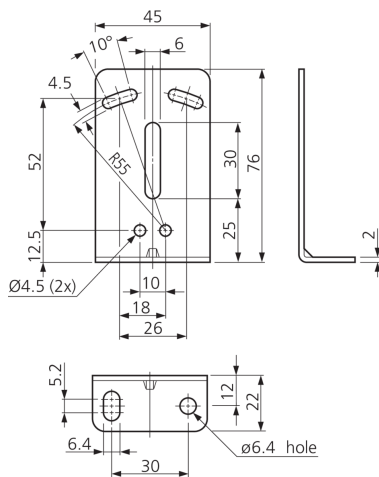
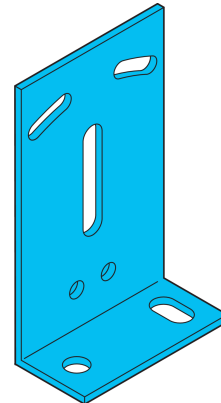




207723
BW 68-2
Befestigungswinkel

- Justierbar
- Robuste Bauweise



Technische Daten (typ.)

Befestigung	Bohrung / Langloch
Befestigungsdurchmesser	Ø 4,5 mm
Gehäusematerial	Metall
Komponente	Befestigungswinkel
Geeignet für	Geräteserie O-68 Hohe Reichweite
Lieferumfang	Befestigungswinkel, Befestigungsmaterial

Weitere Informationen / Zubehör

<https://www.di-soric.com/207723>