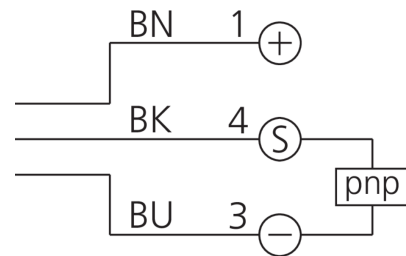
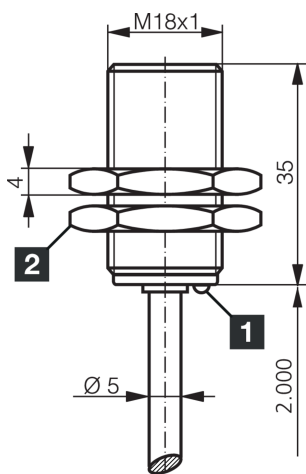
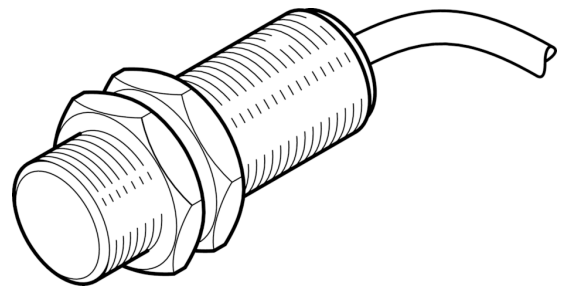




207733
D7CK 18 V 10 PSLK
Induktiver Näherungssensor



1) LED

2) Schlüsselweite 24 mm

BK: schwarz

BN: braun

BU: blau

Funktion



Technische Daten (typ.)

+20°C, 24 V DC

Betriebsspannung	10 ... 30 V DC
Eigenstromaufnahme	< 10 mA
Isolationsspannungsfestigkeit	Gemäß IEC 60947-5-2 (7.2.3.1)
Einbauart	bündig
Gewinde	M18 x 1
Gehäuselänge	35 mm
Gehäusematerial	Edelstahl
Material Kabel	PUR
Anzugsmoment (max.)	50 Nm
Schutzklasse	III, Betrieb an Schutzkleinspannung
Funktionsprinzip	Induktiv
Auswertung	digital
Bauform	Gewinde
Produktserie	INW-300 Vollmetall Extended
Spannungsfall (max.)	2 V
Schaltabstand (SN)	10 mm
Normmessplatte	30 x 30 x 1 mm
Schalthyserese (max.)	15 %
Schaltfrequenz	200 Hz
Umgebungstemperatur Betrieb	-25 ... +85 °C



207733

D7CK 18 V 10 PSLK

Induktiver Näherungssensor

Technische Daten (typ.)

+20°C, 24 V DC

Schutzart

IP 68 / IP 69K

Anschluss

Kabel, 2,0 m (offenes Ende)

Weitere Informationen / Zubehör

<https://www.di-soric.com/207733>