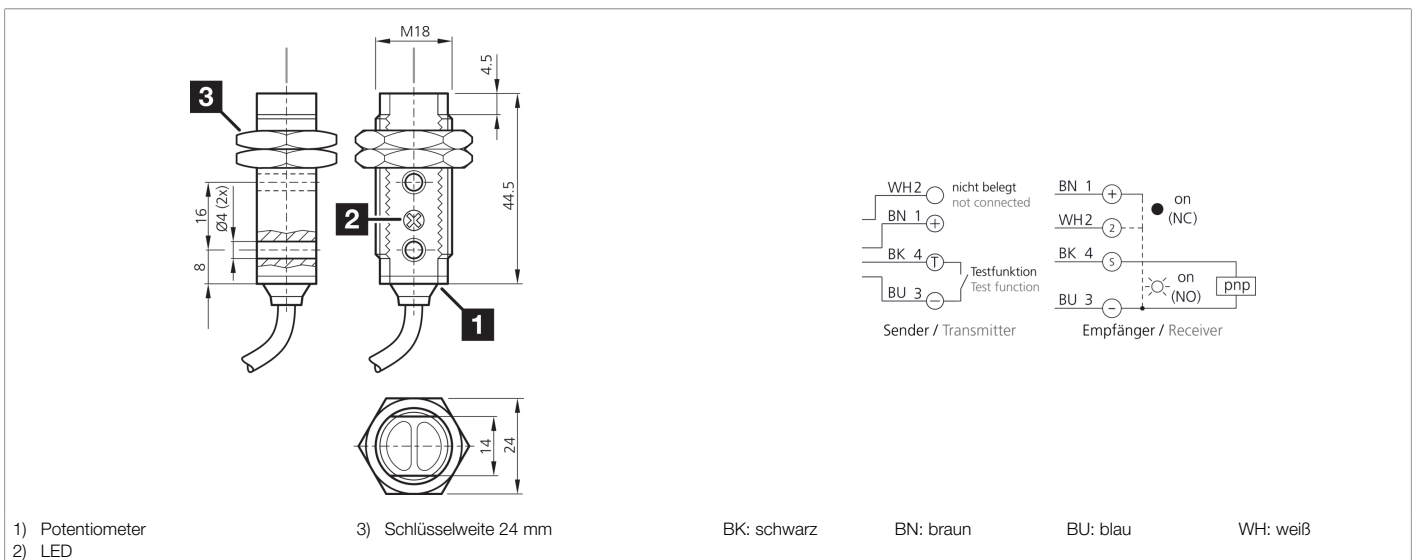




**207912**  
**OES 18 FM 10000 P3**  
**Einweglichtschranke, Sender / Empfänger**

- Universelle Befestigungsmöglichkeiten
- Geringe Einbautiefe
- Empfindlichkeit einstellbar
- LED Schaltzustandsanzeige
- Metallgehäuse



Funktion										

Technische Daten (typ.)	+20°C, 24 V DC
Betriebsspannung	10 ... 30 V DC
Leerlaufstrom (max.)	30 mA
Gewinde	M18 x 1
Gehäuselänge	44,5 mm
Gehäusematerial	Metall
Material Kabel	PVC
Material	PMMA (Fenster)
Schutzklasse	III, Betrieb an Schutzkleinspannung
Funktionsprinzip	Einwegschranke
Auswertung	digital
Bauform	Gewinde
Bestehend aus	Sender und Empfänger
Schaltausgang	pnp, 100 mA, NO/NC
Lichtquelle	LED
Farbe	Infrarot
Wellenlänge	880 nm
Modulation	getaktet
Fremdlichtsicherheit	3 kLx getaktetes Licht, 10 kLx Sonnenlicht
Reichweite	0 ... 10000 mm

**207912****OES 18 FM 10000 P3****Einweglichtschranke, Sender / Empfänger**

<b>Technische Daten (typ.)</b>	<b>+20°C, 24 V DC</b>
Empfindlichkeitseinstellung	Potentiometer
Schaltfrequenz	333 Hz
Ansprechzeit	1,5 ms
Abfallzeit	1,5 ms
Umgebungstemperatur Betrieb	-25 ... +55 °C
Schutzart	IP 67
Anschluss	Kabel, 2,0 m
<b>Weitere Informationen / Zubehör</b>	<b><a href="https://www.di-soric.com/207912">https://www.di-soric.com/207912</a></b>