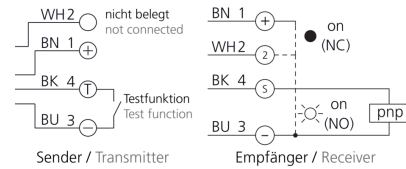
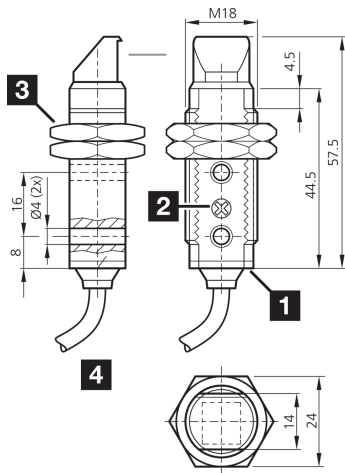




207914
OES 18 FMR 8000 P3
Einweglichtschranke, Sender / Empfänger

- Winkeloptik
- Universelle Befestigungsmöglichkeiten
- Geringe Einbautiefe
- Empfindlichkeit einstellbar
- LED Schaltzustandsanzeige
- Metallgehäuse



- 1) LED
 2) Potentiometer
 3) Schlüsselweite 24 mm
 4) Anschlusskabel
- BK: schwarz BN: braun BU: blau WH: weiß

Funktion



Technische Daten (typ.)

+20°C, 24 V DC

Betriebsspannung	10 ... 30 V DC
Leerlaufstrom (max.)	30 mA
Gewinde	M18 x 1
Gehäuselänge	57,5 mm
Gehäusematerial	Metall
Material Kabel	PVC
Material	PMMA (Fenster)
Schutzklasse	III, Betrieb an Schutzkleinspannung
Funktionsprinzip	Einwegschranke
Auswertung	digital
Bauform	Gewinde, Winkeloptik
Bestehend aus	Sender und Empfänger
Schaltausgang	pnp, 100 mA, NO/NC
Lichtquelle	LED
Farbe	Infrarot
Wellenlänge	880 nm
Modulation	getaktet
Fremdlichtsicherheit	3 kLx getaktetes Licht, 10 kLx Sonnenlicht
Reichweite	0 ... 8000 mm

**207914****OES 18 FMR 8000 P3****Einweglichtschranke, Sender / Empfänger**

Technische Daten (typ.)	+20°C, 24 V DC
Empfindlichkeitseinstellung	Potentiometer
Schaltfrequenz	333 Hz
Ansprechzeit	1,5 ms
Abfallzeit	1,5 ms
Umgebungstemperatur Betrieb	-25 ... +55 °C
Schutzart	IP 67
Anschluss	Kabel, 2,0 m
Weitere Informationen / Zubehör	https://www.di-soric.com/207914