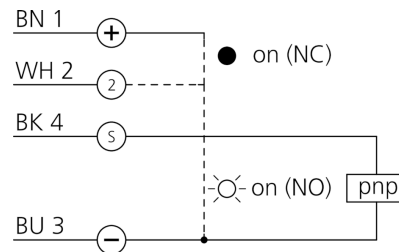
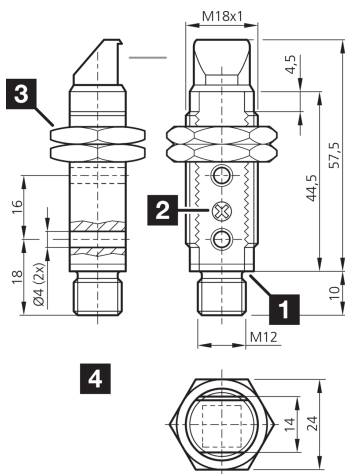




207950
OT 18 FKR 600 P3-B4
Reflexionslichttaster

- Winkeloptik
- Universelle Befestigungsmöglichkeiten
- Geringe Einbautiefe
- Empfindlichkeit einstellbar
- LED Schaltzustandsanzeige
- Kunststoffgehäuse



1) Potentiometer
 2) LED

3) Schlüsselweite 24 mm
 4) Seitlicher Lichtaustritt

BK: schwarz

BN: braun

BU: blau

WH: weiß

Funktion



Technische Daten (typ.)

+20°C, 24 V DC

Betriebsspannung	10 ... 30 V DC
Leerlaufstrom (max.)	30 mA
Gewinde	M18 x 1
Gehäuselänge	67,5 mm
Gehäusematerial	Kunststoff (ABS)
Material	PMMA (Fenster)
Schutzklasse	III, Betrieb an Schutzkleinspannung
Funktionsprinzip	Reflexionslichttaster
Auswertung	digital
Bauform	Gewinde, Winkeloptik
Schaltausgang	pnp, 100 mA, NO/NC
Lichtquelle	LED
Farbe	Infrarot
Wellenlänge	880 nm
Modulation	getaktet
Fremdlichtsicherheit	3 kLx getaktetes Licht, 10 kLx Sonnenlicht
Tastweite	600 mm
Normmessplatte	200 x 200 mm
Empfindlichkeitseinstellung	Potentiometer



207950
OT 18 FKR 600 P3-B4
Reflexionslichttaster

Technische Daten (typ.)	+20°C, 24 V DC
Schaltfrequenz	1000 Hz
Ansprechzeit	0,50 ms
Abfallzeit	0,50 ms
Umgebungstemperatur Betrieb	-25 ... +55 °C
Schutzart	IP 67
Anschluss	Stecker, M12, 4-polig
Weitere Informationen / Zubehör	https://www.di-soric.com/207950